



GPBS 2020

पाटीदार
सभाजरत्नो

મિશન ૨૦૨૬ અંતર્ગત
સમસ્ત પાટીદારની એકતાનું ધામ
સરદારધામ



ગ્લોબલ પાટીદાર
બિઝનેસ સમિટ

3 4 5 જાન્યુઆરી 2020

હેલિપેડ ગ્રાઉન્ડ, ગાંધીનગર

અંતર્ગત આયોજીત

GPBS 2020

પાટીદાર
સમાજરત્નો

આયોજક

સમસ્ત પાટીદારની એકતાનું ધામ

સરદારધામ

વિશ્વ પાટીદાર સમાજ

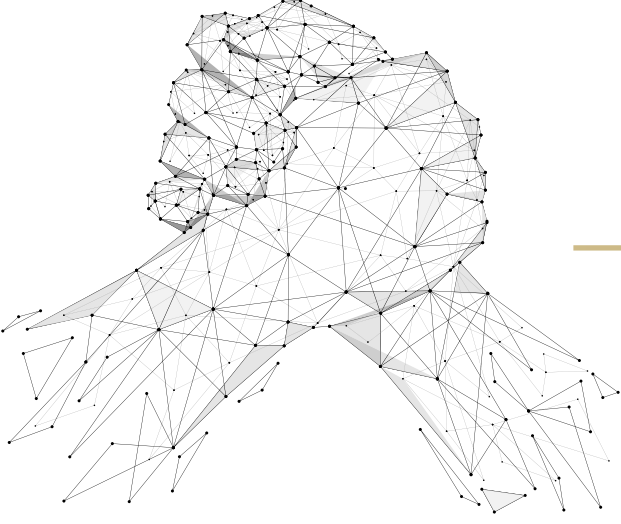
સમાજ નિર્મણથી રાષ્ટ્ર નિર્મણ

ઇવેન્ટ પાર્ટનર



PRAVEG

Accelerating ideas

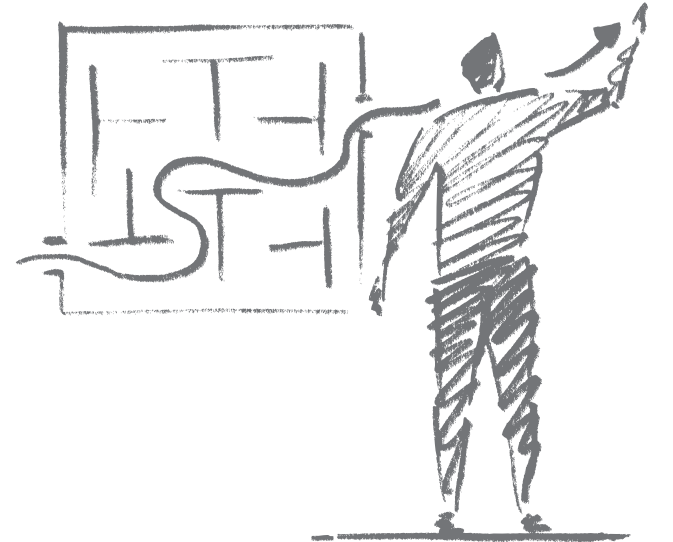


પ્રસ્તાવના

વિશ્વના ૧૯૩ દેશોમાં લાખો જાતિઓ-પ્રજાતિઓ વસે છે. દરેકની વિશેષતાઓ છે. દરેકમાં કંઈકને કંઈ ખૂબી-ખાસિયતો છે. પરંતુ આ બધામાં સમગ્ર પૃથ્વીના એકમનો વિચાર કરીને કહીએ તો ‘ ગ્લોબલ પાર્ટીદાર બિઝનેસ સમિટ-૨૦૨૦ ’ ફરી એક એવું વૈશ્વિક વિરાટ પગલું છે જેણે માત્ર પાર્ટીદારોને જ નહીં પરંતુ સમગ્ર વિશ્વના માનવ સમુહોને હકારાત્મક દિશામાં વિચારતા કરી દીધા છે.

પૈસાના જોરે કે સત્તાના બળથી સમિટ કરી શકાય...એમાં કશું અઘરું નથી...પરંતુ સમાજનો સહારો લઈને એક માનવ સાંકળ રચીને તેમાં સૌને જોડીને એક સામાજિક સાત્વિક પ્લેટફોર્મ બનાવવું ખૂબ કઠિન છે. પાર્ટીદાર સમાજનો ઇતિહાસ તો ઘણાંએ લખ્યો છે. અનેક સામાજિક સંમેલનોમાં, મેળાવડાઓમાં, પસંદગી મેળાઓમાં આપણે જોરશોરથી ઇતિહાસનું ગૌરવગાન ગાઈએ છીએ. પણ આપણે તો આપણો વર્તમાન લખીને ભવિષ્યનું પરિણામ લાવવું છે. એવું કહેવાય છે કે જેનો વર્તમાન સારો એનું ભવિષ્ય સારું. આ સમિટના મજબૂત પાયા બતાવે છે કે પાર્ટીદાર સમાજ સર્જન કરતો સમાજ છે, પાર્ટીદાર સમાજ ભાવિ પેઢી વિશે વિચારતો સમાજ છે. પાર્ટીદાર સમાજ એકતાની મિસાલ છે. સમાજનું પોતાનું એક આગવું અસ્તિત્વ છે. તે કોઈથી દોરાયેલો કે કોઈના મંતવ્ય પર નહીં પરંતુ પોતાના અનુભવથી વિચાર કરીને આગળ ચાલનારો સમાજ છે. આ સમિટ આ તમામ પાસાંઓની સાબિતી છે કે પાર્ટીદાર સમાજ વૈશ્વિક કક્ષાનો એક સબળ આર્થિક અને માનસિક બળ ધરાવતો સમાજ છે.

આ પુસ્તક કંઈક એવા જ આર્થિક નેતાઓનું છે, જેમણે પોતાની મંજિલ એક શૂન્યમાંથી કંડારીને સર્વજન તરફ વિસ્તારી છે. દરેકના રૂઠ કલાક સરખા જ હોય છે. પરંતુ આપણે તે રૂઠ કલાકમાં શું કરીએ છીએ ? તે અગત્યનું છે. આ કોફી ટેબલ બુકમાં જે વ્યક્તિત્વો છે, તે આપણી વચ્ચે રહેતાં વ્યક્તિઓની સફળતાઓનો જીવંત પુરાવો છે. પાટીદારો એટલે ખેડૂતો...કણમાંથી મણ કરીને સમગ્ર દેશને પોષનારો સર્વજનહાર...એ પાટીદાર...આ પુસ્તકના જે પાત્રો છે, તેમાંના મોટા ભાગના તો ખેડૂત પરિવારમાંથી ઉછરીને, ગામડાંના છાણ-માટીની મહેકમાંથી ઊભા થયેલા છે અને યોજનો સુધી વિસ્તર્યા છે. કોઈ વીર પુરુષ યુદ્ધમાં જાય તો તેવા વ્યક્તિ માટે આપણે 'છપ્પનની છાતીવાળો માણસ' શબ્દ વાપરીએ છીએ. પરંતુ સાચી છપ્પનની છાતીવાળો વ્યક્તિ તો દાનવીર છે, જે પોતાના પરસેવાની કમાણીમાંથી સમાજને આપે છે. આ પુસ્તકમાં જે વ્યક્તિ વિશેષનું વૃતાંત છે, તે સમાજ માટે વિચારનારા એવા દાનવીરોનું છે, જેમના થકી સમગ્ર વિશ્વમાં ઐતિહાસિક ગણાતા બીજા ગ્લોબલ પાટીદાર બિઝનેસ સમિટ-૨૦૨૦નું સુંદર આયોજન થઈ શક્યું છે. આ સૌ મહાનુભાવોનો આપણે સમાજ થકી આભાર માનીએ એટલો ઓછો છે. આપણાં સૌની ઈશ્વરને સાચી અભ્યર્થના એ જ રહેશે કે આવા સમાજપ્રેમી ભામાશાઓ સતત વધતા રહે અને સમાજની ઉન્નતિનું પ્રતિબિંબ આવા વિશાળ ફલકના સમિટો થકી સતત પડતું રહે.



મિશન ૨૦૨૬ અંતર્ગત
સમસ્ત પાટીદારની એકતાનું ધામ
સરદારધામ
વિશ્વ પાટીદાર સમાજ



ગ્લોબલ પાટીદાર બિઝનેસ સમિટ

3 4 5 જાન્યુઆરી 2020

હેલિપેડ ગ્રાઉન્ડ, ગાંધીનગર

બીજી ભવ્ય સમિટ

અપેક્ષા કરતાં ત્રણસો ગણા સફળ ગણાતા ગ્લોબલ પાટીદાર બિઝનેસ સમિટ-૨૦૧૮ના સંભારણા હજુ તાજા જ છે, ત્યાં બે જ વર્ષમાં ગ્લોબલ પાટીદાર બિઝનેસ સમિટ-૨૦૨૦નો અવસર આવી ગયો. સમગ્ર સમિટની ભવ્યતા, દિવ્યતા, વિશાળતા અને ઊંડાણ આ બધી જ સફળતા સમસ્ત પાટીદાર સમાજના ચરણોમાં સમર્પિત છે. આ વખતનું સમિટ ગયા સમિટ કરતાં સાત ગણું મોટું રહ્યું. જે તેની સમાજપ્રિયતા બતાવે છે. કોઈ વ્યક્તિ વિશેષ, કમિટી વિશેષ કે ગ્રૂપ વિશેષનું કામ હોય તો આટલા વિશાળ સ્તરે કામ ના થઈ શકે. પરંતુ જે લોકો ટીમ સરદારધામ બનીને કામ કરી રહ્યા છે, તેઓ સૌ આપવાવાળા છે. તેઓ પૈસાથી તો સમાજને અર્પિત છે જ પરંતુ તેમના પોતાના સ્ત્રોત થકી, પોતાના શરીર થકી, આ સૌ સમાજપ્રેમી સજ્જનોને સરદારધામ થકી સમાજ માટે કંઈક કરવું છે.

સમિટના થોડા દિવસ પૂર્વે જ્યારે સરદારસાહેબની પ્રતિમા આવી ત્યારે હજુ તો અનાવરણ પણ નોતું થયું અને પાટીદાર સમાજના યુવાનો આ પ્રતિમાને જોઈને સમાજલક્ષી કાર્યોમાં વધુ પ્રોત્સાહિત થવા લાગ્યા. આ જ વસ્તુ દર્શાવે છે કે સરદાર સાહેબની જેમ જ આપણાં નવયુવાનો સમાજ માટે, દેશ માટે કંઈક કરવા માંગે છે અને તેમને કંઈક કરવા માટે પ્લેટફોર્મની જરૂર છે. સરદારધામ થકી સમસ્ત પાટીદાર યુવાનોને સાચુ પ્લેટફોર્મ મળ્યું છે. બિઝનેસનું પ્લેટફોર્મ, સિવિલ સર્વિસીઝની પરીક્ષાઓની તૈયારીઓ માટેનું પ્લેટફોર્મ, આ ઉપરાંત અન્ય વ્યવસાયિક તૈયારીઓ માટેનું પ્લેટફોર્મ મળ્યું છે. સરદારધામની સૌથી મોટી ખાસીયત એ છે કે અહીં કોઈપણ પ્રકારના સામાજિક વાડા વગર સૌનો સ્વીકાર થાય છે.

પાટીદાર સમાજનો ઇતિહાસ તો સૌ કોઈએ વાંચ્યો હશે, પરંતુ આપણે આપણાં વર્તમાનને એથીયે ઊજળો બનાવવો છે. જેથી નવી પેઢી આપણાં ઊજળા પક્ષને જોઈને આપણને હૃદયથી યાદ કરે કે આપણાં પૂર્વજોએ આપણને એક એવો સમાજ આપ્યો, જે માત્ર દેશમાં જ નહીં પરંતુ વિશ્વમાં અનુકરણીય સમાજ છે.

આ માટે આપણે સૌએ ભેગા મળીને સમાજના એક એક વ્યક્તિ તરીકે આચરણથી લઈને ઉપાર્જનના કામો કરવા પડશે.

ગ્લોબલ પાટીદાર બિઝનેસ સમિટ-૨૦૨૦, માત્ર બિઝનેસ વધારવા માટેનું માધ્યમ નથી. આ તો એક સમાજ દ્વારા કરવામાં આવેલો ભવ્ય પ્રસંગ છે, જેમાં સૌ કોઈ પોતાની આજીવિકાના માધ્યમ થકી એકબીજાને મળી રહ્યા છે. આ સમિટ સમાજની એકતાનું પ્રિતિબિંબ છે સાથે અન્ય સમાજને આવકારતા એક ખુલ્લા મનના સમાજનું સામર્થ્ય છે. ગ્લોબલ પાટીદાર બિઝનેસ સમિટમાં માત્ર સમાજ સર્વોપરી છે. કેટલીક પરંપરા પ્રમાણે આપણે સામાજિક પ્રોટોકોલથી મહાનુભાવોને સન્માન ચોક્કસ આપીએ છીએ. પણ સ્ટેજ પર સર્વોપરી તો સમાજ જ છે, સમાજનો એક સામાન્ય માણસ જ સર્વોપરી છે. અહીં દરેકને આવકાર છે, દરેકનો સ્વીકાર છે અને દરેક માટે મોકળો વિસ્તાર છે.

આ સફળતા કોઈ ગ્રૂપ, કોઈ વ્યક્તિ, કોઈ સંસ્થાની નથી...આ સફળતા સમસ્ત સમાજની સફળતા છે...આપણી ભાવિ પેઢી તેના ઇતિહાસના પાનાઓમાં ક્યાંક ચોક્કસ વાંચશે કે પાટીદાર સમાજે એ જમાનામાં સમાજને જોડવા માટે કોઈ માન્યતાઓનો આધાર લીધા વિના, આજીવિકાના આધારે સદાચારી નેતા એવા સરદારસાહેબના મૂલ્યોને આગળ રાખીને સમાજને એક કર્યો હતો...તો આવો આ સમિટને માત્ર સમિટ જ નહીં પરંતુ એક સામાજિક મહાયજ્ઞ ગણીને તેને વધાવીએ...જય સરદાર...જય હિંદ





FIT & Flex
EAT HEALTHY, LIVE WELL

ROYALÉ TOUChÉ
HAR BAAR LAGE PEHLI BAAR

SANKALCHAND PATEL UNIVERSITY
॥ अद्यत्ते ज्ञानजित्तास ॥

Savaliya GROUP

SHANTI CONSTRUCTION CO.

जीवा
बेसन

SHYAMAL DEVELOPERS

SUNHEARRT TILES & BATHWARE

super CITY
lifestyle township

SURANI SURANI STEEL

APEX BANK GSC BANK

50
सुवर्ण जयन्ती वर्ष
1960-2010
100th Anniversary
झाबुपुर बैंक

UREnergy
USA | UK | AFRICA | DUBAI | INDIA | CHINA | AUSTRALIA
ENERGY FOR ALL

VARMORA
innovating happiness



૧૨

શ્રી કનુભાઈ એમ. પટેલ
મોન્ટેકાર્લો લિમિટેડ



૧૬

શ્રી લવજીભાઈ ડી. ડાલીયા
(ભાદશાહ)
અવધ ગ્રુપ-ગોપિન ક્ષર્મા
પ્રાઈવેટ લિમિટેડ



૨૦

શ્રી જયંતીભાઈ એમ. પટેલ
મેઘમણી ઓર્ગેનિક્સ લિમિટેડ



૨૪

શ્રી સુરેશ પટેલ
નવગુજરાત સમય-
શાયોના ટાઈમ્સ પ્રાઈવેટ લિમિટેડ

શ્રી ભુપતભાઈ રામોલિયા
ધનવીન પિગમેન્ટ્સ
પ્રાઈવેટ લિમિટેડ

૪૮



શ્રી મનહરભાઈ સાયપરા
યુરો ઈન્ડિયા ફ્રેશ ફૂડ્સ લિમિટેડ

૫૨



શ્રી વસંતભાઈ દેત્રોજ
એક્સપ્રેસ લિફ્ટ્સ લિમિટેડ

૫૬



શ્રી કિશોરભાઈ વિરમગામા
ફ્લોરા ગ્રુપ- આચર્ન ટ્રાયંગલ
લિમિટેડ

૬૦



શ્રી ગોપાલ સુતરિયા
ગીર ગોવેદ, સોસે

૬૪





૨૮

શ્રી જયશુભભાઈ પટેલ
ઓરેવા ગ્રૂપ



૩૨

શ્રી દિનેશભાઈ પટેલ
ફિનાટી બાય સમર્થ ડાયમંડ ગ્રૂપ



૩૬

શ્રી નિમિશ પટેલ
એન.કે.પ્રોટિન્સ પ્રાઈવેટ લિમિટેડ



૪૦

શ્રી પ્રહલાદભાઈ પટેલ
પીએસપી પ્રોજેક્ટ્સ લિમિટેડ



૪૪

શ્રી અરવિંદભાઈ આણદાણી
અંકિતા કન્સ્ટ્રક્શન

શ્રી લિપિનભાઈ હદવાણી
ગોપાલ સ્નેક્સ પ્રાઈવેટ લિમિટેડ

૬૮



શ્રી હર્ષદભાઈ પટેલ
ઈન્ડો એલ્યુમિનિયમ
પ્રાઈવેટ લિમિટેડ

૭૨



શ્રી જિજ્ઞેશભાઈ પટેલ
જે-પેક એન્જિનિયર્સ
પ્રાઈવેટ લિમિટેડ

૭૬



શ્રી પારૂલભાઈ કાકડિયા
લક્ષ્ય ગ્રૂપ

૮૦





૮૪

શ્રી ધનજીભાઈ પટેલ
મેક્સન ગ્રૂપ ઓફ કંપનીઝ



૮૯

શ્રી વિપુલભાઈ ગજેરા
નિલકંઠ ગ્રૂપ ઓફ કંપનીઝ



૯૨

શ્રી પ્રવીણભાઈ લાખાણી
નિવા વ્યૂટ્રિક્યુલ્સ એલએલપી



૯૬

શ્રી દિનેશ પટેલ
રોયલ ટચ લેમિનેટ્સ
પ્રાઇવેટ લિમિટેડ

શ્રી ભુદરભાઈ વરમોરા
સનશાઈન ટાઈલ્સ કંપની
પ્રાઇવેટ લિમિટેડ

૧૨૦



શ્રી કંચનભાઈ પટેલ
સુપરસિટી લાઈફસ્ટાઈલ ટાઉનશીપ
(કે.બી.ઝવેરી ગ્રૂપ)

૧૨૪



શ્રી કરસનભાઈ પટેલ
સુરાણી સ્ટીલ ટ્યુબ લિમિટેડ

૧૨૮



શ્રી અજયભાઈ એચ. પટેલ
ધી ગુજરાત સ્ટેટ કો-ઓપરેટિવ
બેન્ક લિમિટેડ

૧૩૨



શ્રી નવનીતભાઈ સી. પટેલ
ધી કાલુપુર કોમર્શિયલ
કો-ઓપરેટિવ બેન્ક લિમિટેડ

૧૩૬





૧૦૦

શ્રી પ્રકાશભાઈ પટેલ
શ્રી સાંકળચંદ પટેલ યુનિવર્સિટી



૧૦૪

શ્રી કાંતિભાઈ ટી. સાવલિયા
સાવલિયા ગ્રૂપ



૧૦૮

શ્રી મનસુખભાઈ દેવાણી
શાંતિ કન્સ્ટ્રક્શન કંપની



૧૧૨

શ્રી નીતિનભાઈ પટેલ
શ્રી ભગવતી ફ્લોર એન્ડ
ફ્ફ્સ પ્રાઇવેટ લિમિટેડ



૧૧૬

શ્રી જશવંતભાઈ પટેલ
શ્યામલ ડેવલોપર્સ

શ્રી વી.વી.પટેલ

યુ આર એનર્જી ઇન્ડિયા
પ્રાઇવેટ લિમિટેડ

૧૪૦



શ્રી ભાવેશ વરમોરા

વરમોરા ગ્રૂપ ઓફ ઇન્ડસ્ટ્રીઝ

૧૪૪



GPBS 2020

પાટીદાર
સમાજરત્નો



MONTECARLO

BORN TO ACHIEVE



શ્રી કનુભાઈ એમ. પટેલ મોન્ટેકાર્લો લિમિટેડ



શુદ્ધ મન સાથે કર્મશીલ વચન હોય તો મોન્ટેકાર્લો જેવી પર્વતીય સફળતા મળે. સમગ્ર ભારતના ઈન્ફ્રાસ્ટ્રક્ચર માટે કામ કરતી કંપનીઓના નામ આવે ત્યારે મોન્ટેકાર્લોનું નામ ખૂબ જ અદભૂતી લેવાય છે. વચન બદ્ધતા, સમય સૂચકતા અને સફળતા એ મોન્ટેકાર્લોના ચેરમેન અને મેનેજિંગ ડિરેક્ટર શ્રી કનુભાઈ પટેલનો જીવન મંત્ર છે. ચાળીસ વર્ષથી ઈન્ફ્રાસ્ટ્રક્ચર ઈન્ડસ્ટ્રીઝમાં સફળતાપૂર્વક કામ કરતી મોન્ટેકાર્લો ઈન્ડસ્ટ્રીઝ તેના સ્ટ્રેટેજિક વિઝન, બિઝનેસ ડેવલપમેન્ટ અને પોલીસી ડિસિઝન માટે વખણાય છે.





૧૯૯૫થી ઈન્ફ્રાસ્ટ્રક્ચર ક્ષેત્રે પગરણ માંડનાર મોન્ટેકાર્લો લિમિટેડ ઈન્ફ્રાસ્ટ્રક્ચર કન્સ્ટ્રક્શન અને ડેવલપમેન્ટ કંપની તરીકે હાઈવેઝ, રેલ્વેઝ, બિલ્ડિંગ, ફેક્ટરીઝ, માઈનિંગ, એનર્જી ઈન્ફ્રાસ્ટ્રક્ચર અને સિંચાઈ ક્ષેત્રે પોતાની આગવી અગ્રીમ ઓળખ ઊભી કરી છે. દેશના બે નેશનલ હાઈવે અને એક વિશાળકાય માઈનિંગ પ્રોજેક્ટ અંતર્ગત આજે મોન્ટેકાર્લો દેશના ૧૬ રાજ્યોમાં વિવિધ ઈન્ફ્રાસ્ટ્રક્ચર ડેવલપમેન્ટ સાથે સંકળાયેલી એક વિશાળ કંપની છે. આ વાત માત્ર પાટીદારો માટે જ નહીં, પરંતુ દરેક ગુજરાતી માટે એક ગૌરવપૂર્ણ છે. દેશના ૪૪ વિશાળ પ્રોજેક્ટ્સ સાથે મોન્ટેકાર્લો આજે એક લાખ મિલિયનની કંપની થઈ ગઈ છે. જેમાંથી ૯૮

ટકા ઈન્ફ્રાસ્ટ્રક્ચરલ ઓર્ડર તો માત્ર ભારત સરકાર, રાજ્ય સરકાર અને અન્ય પબ્લિક સેક્ટરના છે. જે જોતાં એટલું તો ચોક્કસ કહી શકાય કે શ્રી કનુભાઈ પટેલ જેવા પાટીદાર રત્નમાં સમાજ નિર્માણથી રાષ્ટ્રનિર્માણના સંસ્કાર કુદરતી રીતે જ પડેલા છે.

નાનપણથી અથાગ મહેનત અને સંઘર્ષનો સામનો કરીને કનુભાઈએ એક સામાન્ય કોન્ટ્રાક્ટરથી લઈને ભારત દેશના રાષ્ટ્રીય કક્ષાના પ્રોજેક્ટ સુધીની સફર એક સાહસિક નાવિકની જેમ ખેડી છે. આ જ પરંપરા તેમના બે પુત્રો શ્રી ધ્રિજેશ પટેલ અને શ્રી મૃણાલ પટેલે તેમના પડછાયા બનીને સક્રિય રીતે જાળવી રાખી છે. નવી પેઢીને સફળતાનો સંદેશો આપતા તેઓ જણાવે છે કે સપનું માત્ર જોવાથી સાબિત નથી થતું. પણ સપનું વિચારમાં પ્રવેશીને શરીરમાં કર્મરૂપે બહાર આવે ત્યારે જ તે સફળતામાં તબદીલ થાય છે.



શ્રી ધ્રિજેશ પટેલ



શ્રી મૃણાલ પટેલ

એક સામાન્ય નાનકડું ઘર પણ બનાવતી વખતે મજૂરોથી લઈને કારીગરો, કોન્ટ્રાક્ટરો અને એન્જિનયરોની જરૂર પડતી હોય છે ત્યારે દેશની ધોરી નસ સમાન રસ્તા કે સિંચાઈ યોજનાઓ બનાવતી વખતે સરકારને એક એજન્સી તરીકે સમગ્ર ઈન્ફ્રાસ્ટ્રક્ચર પૂરું પાડવું કેટલું જવાબદારી ભર્યું અને ઉત્કૃષ્ટતા સભર હશે તેનો અંદાજ આપણે કાઢી શકીએ .

૧૯૯૫માં પ્રાઈવેટ લિમિટેડ તરીકે પગરણ માંડનારી મોન્ટેકાર્લો કન્સ્ટ્રક્શન લિમિટેડ કંપનીએ પ્રથમ જ વર્ષે વોટર અને ઈરીગેશન ક્ષેત્રે શ્રેષ્ઠ કાર્ય કરીને એવોર્ડ પ્રાપ્ત કર્યો હતો. એ પછી ૧૯૯૯માં હાઈવે વર્ટિકલ ક્ષેત્રે પગ મૂકતાંની સાથે જ એવોર્ડ પ્રાપ્ત કર્યો. ૨૦૦૮માં મોન્ટેકાર્લો ૧૦૦૦ મિલિયનની કંપની બનીને વધુ મોટા પ્રોજેક્ટ માટે સક્ષમ બનીને કંપનીએ માર્કેટિંગ સેક્ટરમાં પણ પોતાની શ્રેષ્ઠ ગુણવત્તાનો સાચો પરિચય આવતા એનર્જી ઈન્ફ્રાસ્ટ્રક્ચર લેવેલે એવોર્ડ પ્રાપ્ત કરીને એક નવો આયામ સ્થાપિત કર્યો હતો. ૨૦૧૩માં બિલ્ડિંગ અને ફેક્ટરી વર્ટિકલ ક્ષેત્રે, ૨૦૧૪માં રેલ્વે વર્ટિકલમાં પ્રવેશ કરીને એવોર્ડ સાથે પોતાની શ્રેષ્ઠ ગુણવત્તા માટે સર્વમાન્ય અને સર્વશ્રેષ્ઠ કંપની તરીકે નામના પામી સાથે ૧૦,૦૦૦ મિલિયનની કંપની બનીને ૨૦૧૫માં જ મોન્ટેકાર્લો માત્ર ટૂંકા જ ગાળામાં એક વિશાળકાય વટવૃક્ષ સમાન ગ્રૂપ તરીકે આજે સમગ્ર દેશની સેવામાં સદા સક્રિય છે. જનવિશ્વસનિયતા સાથે આજે મોન્ટેકાર્લોનું ૨૦૧૭માં બીએસઈની યાદીમાં સ્થાન પામી છે. ૩.૧૨૦૦૦ મિલિયનના હુબલીથી હાવેરી રોડ પ્રોજેક્ટ માટે અને ૩.૧૪,૨૦૦ મિલિયનના સિંઘારાથી બિન્ગાબાહલ રોડ પ્રોજેક્ટ માટે





પુરસ્કૃત મોન્ટેકાર્લો ૨૦૧૮માં આઈપીઓ માટે મંજૂર થઈ ગઈ છે. આ સમગ્ર સફળ યાત્રામાં મોન્ટેકાર્લોનું સંયોજન, વચનબદ્ધતા, સમયપાલન, ગુણવત્તા, શ્રેષ્ઠ સંકલન, જવાબદારી અને કાળજીપૂર્વકનું કાર્ય જવાબદાર છે.



- ◆ ૧૯૯૫થી ઈન્ફ્રાસ્ટ્રક્ચર ક્ષેત્રે પગરણ માંડનાર મોન્ટેકાર્લો લિમિટેડ ઈન્ફ્રાસ્ટ્રક્ચર કન્સ્ટ્રક્શન અને ડેવલપમેન્ટ કંપની તરીકે હાઈવેઝ, રેલ્વેઝ, બિલ્ડિંગ, ફેક્ટરીઝ, માઈનિંગ, એનર્જી ઈન્ફ્રાસ્ટ્રક્ચર અને સિંચાઈ ક્ષેત્રે પોતાની આગવી અગ્રીમ ઓળખ ઊભી કરી છે.
- ◆ ૨૦૦૮માં મોન્ટેકાર્લો ૧૦૦૦ મિલિયનની કંપની બનીને વઘુ મોટા પ્રોજેક્ટ માટે સક્ષમ બનીને કંપનીએ માઈનિંગ સેક્ટરમાં પણ પોતાની શ્રેષ્ઠ ગુણવત્તાનો સાચો પરિચય આવતા એનર્જી ઈન્ફ્રાસ્ટ્રક્ચર લેવલે એવોર્ડ પ્રાપ્ત કરીને એક નવો આયામ સ્થાપિત કર્યો હતો.
- ◆ ૨૦૦૮માં મોન્ટેકાર્લો ૧૦૦૦ મિલિયનની કંપની બનીને વઘુ મોટા પ્રોજેક્ટ માટે સક્ષમ બનીને કંપનીએ માઈનિંગ સેક્ટરમાં પણ પોતાની શ્રેષ્ઠ ગુણવત્તાનો સાચો પરિચય આવતા એનર્જી ઈન્ફ્રાસ્ટ્રક્ચર લેવલે એવોર્ડ પ્રાપ્ત કરીને એક નવો આયામ સ્થાપિત કર્યો હતો.



AVADH GROUP



શ્રી લવજીભાઈ ડી. ડાલિયા (બાદશાહ) અવધ ગ્રુપ-ગોપિન ફાર્મા પ્રાઈવેટ લિમિટેડ



સૂર્ય એટલે ઉર્જાનો સ્ત્રોત...ચિત્તમાં ઉર્જા ભળે એટલે વ્યક્તિનું વ્યક્તિત્વ ખીલે...આવું ફળદ્રુપ દાનવીર ચિત્ત પણ ધન-ધાન્ય, કિર્તી અને યશને પૂર્ણ રીતે આકર્ષે. કર્ણને સૂર્યનું વરદાન હતું કે એ જ્યાં સુધી તે દાન આપશે ત્યાં સુધી તેનું તેજ અને કિર્તી નહીં ઘટે....પાટીદાર સમાજ એવો ભાગ્યશાળી સમાજ છે કે તેણે માત્ર કર્ણની વાર્તાઓ જ નથી સાંભળી પરંતુ કર્ણના રૂપમાં શ્રી લવજીભાઈ ડુંગરભાઈ ડાલિયા જેવા સમાજવત્સલ વ્યક્તિને પણ દાનવીર ઉદ્યોગપતિના રૂપમાં જોયા છે.





પોતાનું વતન કોને છોડવું ગમે ? કાઠિયાવાડની ઘરતી પર જ્યારે રોજગારના ઓછાયા જ ના રહ્યા ત્યારે લવજીભાઈએ સંજનીયા ગામની ઘરતીઘૂળને માથે ચડાવીને સુરત તરફ પ્રયાણ કર્યું. ના કોઈ ભાવિ, ના કોઈ અપેક્ષા...અસ રોજગારની વાટ પકડનારા લવજીભાઈએ સુરતમાં એક સામાન્ય હીરા કારીગર તરીકે પોતાનું કામ ચાલું કર્યું. જેના દિલમાં બાદશાહ હોય...તેને કુદરત બાદશાહ બનાવ્યા વગર છોડતી નથી.

એક પછી એક મુકામ બદલાવા લાગ્યા. હિરાઘસુમાંથી...હિરાની ઘંટી અને એ પછી ધીમે ધીમે રિઅલ એસ્ટેટ ક્ષેત્રમાં સાહસ



અને સિદ્ધાંતને ભેગા કરીને ક્રમશઃ ૨૦૦૫માં શ્રી ઈન્ફ્રા, ૨૦૦૭માં અંજની ઈન્ફ્રા અને ૨૦૧૦માં અવધ ગ્રૂપનો પ્રારંભ કર્યો. ગુણવત્તા, શુદ્ધતા અને પારદર્શિતાથી અવધ ગ્રૂપના દરેક પ્રોજેક્ટ વખણાયા. આજે પણ અવધ ગ્રૂપને તેની ઉત્કૃષ્ટ બાંધણીને કારણે રિઅલ એસ્ટેટ વર્ગમાં વિશેષ રીતે જોવામાં આવે છે. આ ઉપરાંત હોમ અપ્લાઅન્સ, ફૂડ એન્ડ બેવરેજીસ ક્ષેત્રે પણ અવધ ગ્રૂપનું સ્થાન વિશેષ છે. આ તમામ સફળતા પાછળ લવજીભાઈના સત્કર્મો થકી અર્જિત થયેલું સાહસ અને સમાજ સમર્પિત શુદ્ધ ચિત્ત જ રહેલા છે. એક વ્યક્તિની સફળતાનો માપદંડ પરિવાર અને સમાજ થકી જ મપાય છે. લવજીભાઈએ સમગ્ર પાટીદાર સમાજને પોતાના પરિવારની જેમ ગણીને પરિવાર અને સમાજને એકાકાર કરી નાંખ્યા છે. સમાજની મુખ્ય છ સંસ્થાઓ અને એ ઉપરાંત સૌરાષ્ટ્રની શૈક્ષણિક સંસ્થાઓ, હોસ્ટેલો, મંદિરો, ધર્મશાળાઓના સંચાલકો માટે લવજીભાઈ 'બાદશાહ'નું નામ એક સરળ મુકામ છે.





સમાજમાં દીકરીઓના સંવર્ધનથી લઈને તેની કેળવણીની સુધીનો વિચાર કરીને એક પરિવારમાં જન્મેલી દીકરીને કેવી રીતે ઉજ્જત જીવન બક્ષવું ? તે માટે તેમણે સૌ પહેલા વિચાર કર્યો. આખરે આ વિચારને તેમણે ‘બાદશાહ સુકન્યા બોન્ડ’ સ્વરૂપે દરેક પાટીદાર પરિવાર સુધી પહોંચીને તેનું વિતરણ કર્યું. પાટીદાર સમાજને તેમણે પ્રથમવાર મૂળ સુધી કન્યા કેળવણી માટે જાગૃત કર્યો. પાટીદાર સમાજની ૧૦,૦૦૦ દીકરીઓને રૂ.૨૦૦ કરોડના ‘બાદશાહ સુકન્યા બોન્ડ’ વિતરિત કરીને તેઓ દસ હજાર દીકરીઓના પિતા બન્યા.

દીકરીઓના જન્મને વધાવતાં તેમણે કન્યા કેળવણીને મહત્વ તો આપ્યું જ પણ સાથે સાથે સમાજની આરોગ્ય સેવાઓને ઉજ્જત બનાવવા માટે તેમણે કિરણ હોસ્પિટલ એન્ડ રિસર્ચ સેન્ટરને રૂ.૪૧ કરોડનું માતબર દાન આપીને તેમણે એક સાચા ઉદ્યોગ સાહસિક તરીકે સંતોષનો ઊંડો શ્વાસ લીધો છે. સમાજ નિર્માણથી રાષ્ટ્ર નિર્માણના ધ્યેય સાથે મિશન-૨૦૨૬ અંતર્ગત પાટીદાર યુવાનો માટે શિક્ષણ ક્ષેત્રે કામ કરતી સંસ્થા સરદારધામની પ્રવૃત્તિઓથી આકર્ષાઈને શ્રી લલજીભાઈએ રૂ.૫ કરોડના અનુદાન સાથે તેઓ સરદારધામના ભામાશા બન્યા છે. માતૃભૂમિની રક્ષા કાળે પોતાના પ્રાણ ન્યોછાવર કરનારા વીર શહિદોના પરિવારો માટે પણ લલજીભાઈની કરુણા અસિમીત રહી છે અને આ પરિવારોના કલ્યાણ માટે તેમણે “મારુતિ વીર જવાન ટ્રસ્ટ”ને રૂ.૫ કરોડનું અનુદાન કર્યું છે.





માત્ર પોતાના સમાજ સુધી જ મર્યાદિત રહીને નહીં, પરંતુ દેશના તમામ પીડિતો માટે લવજીભાઈની અનુકંપા અસીમ રહી છે. આ માટે તેઓ દેશના પછાત વર્ગો, ગૌસેવા સંવર્ધન, જળસંચય અને પર્યાવરણના સંવર્ધન માટે હંમેશા દાન આપતા રહ્યા છે.

શ્રી લવજીભાઈ બાદશાહ સમાજ માટે સમર્પિત અને હંમેશા પોતાના સલ્કર્મમાં સૌ જરૂરિયાતમંદોને ભાદીગાર બનાવીને કર્મ કરનારા સમાજના ઔદ્યોગિક કર્મવીર છે.



Meghmani Organics Limited

શ્રી જયંતીભાઈ એમ. પટેલ મેઘમણી ઓર્ગેનિક્સ લિમિટેડ



સતત અને સખત...આ બે શબ્દો પાટીદારોની મહેનત આગળ અચૂક લખાય છે. પાટીદાર સમાજમાં મેઘમણી ગ્રૂપ કેમિકલ ઈન્ડસ્ટ્રીઝમાં એક એવો માર્ફલ સ્ટોન છે, જ્યાંથી સમગ્ર વટવા કેમિકલ ઈન્ડસ્ટ્રીઝને પ્રેરણા પ્રદાન થઈ. મેઘમણીની વાત શરૂ થાય છે, ૧૯૭૮થી...જ્યારે મેઘમણી ગ્રૂપ ઓફ ઈન્ડસ્ટ્રીઝનો વટવા જીઆઈડીસીમાં પ્રથમ પાયો નંખાયો. આજે ૫૦૦ મિલિયન ડોલર કંપની બનેલું મેઘમણી ગ્રુપ પિગમેન્ટ્સ, પેસ્ટિસાઈડ્સ, ક્લોર-આલ્કલી બેઝ કેમિકલ્સ, બલ્ક ફાર્માસ્યૂટિકલ્સ, ઓપ્ટિકલ ડ્રાઈટિંગ





એજન્ટસ અને ડાયસ્ટ્રિબ્યુટિંગ વૈશ્વિક કક્ષાએ મેન્યૂફેક્ચરિંગ કરે છે. ગુજરાતમાં ૨૦ જેટલી સાર્થટ્સ અને વિશ્વના ૭૫ દેશોમાં મેઘમણીનું ઉત્પાદન ફેલાયેલું છે. કંપનીના આ વ્યાપની પાછળ માત્ર ને માત્ર ગુણવત્તા અને તે માટેની સખત-સતત મહેનત રહેલી છે.

મેઘમણીના ત્રણ માર્કલસ્ટોન એટલે શ્રી જયંતીભાઈ, શ્રી નટુભાઈ અને શ્રી રમેશભાઈ. ૧૯૮૬માં એક પાર્ટનરશીપ ફર્મથી બનેલા ગુજરાત ઈન્ડસ્ટ્રીઝ નામનું કેમિકલ યુનિટ ૧૯૯૫માં મેઘમણી ઓર્ગેનિક્સ લિમિટેડનો જન્મ થયો.



શ્રી નટુભાઈ પટેલ

મેઘમણીની શરૂઆત તો કેમિકલ પિગમેન્ટ મેન્યૂફેક્ચરિંગ તરીકે થઈ હતી પરંતુ આ દેશના કરોડો ખેડૂતોના ભાગ્યને જોડવાના એક શુભ આશયથી મેઘમણી એગ્રોકેમિકલ્સ લિમિટેડ કંપનીએ પોતાનું ખરું અસ્તિત્વ સાબિત કરવાનું હતું. માત્ર ત્રણ જ વર્ષના ગાળામાં ફેડરેશન ઓફ ઈન્ડિયન એક્સપોર્ટ ઓર્ગેનાઈઝેશન તરફથી મેઘમણી ઓર્ગેનિક્સને નિર્યાત શ્રી એવોર્ડ મળ્યો જેના દ્વારા મેઘમણીએ શ્રેષ્ઠ ગ્રોથ થકી પોતાની સાર્થકતા દાખવી દીધી હતી.

કોર્પોરેટ એટલે જે કંપની એક સાથે અનેકનું ભરણપોષણ કરીને, સૌનો સાથ લઈને સૌનો વિકાસ કરે તેવી કંપની. કોર્પોરેટની વ્યાખ્યાને અક્ષરશઃ સાર્થક કરતાં શ્રી જયંતીભાઈ, શ્રી નટુભાઈ અને શ્રી રમેશભાઈએ આ વિકાસ યાત્રાને સખત મહેનત સાથે આગળ ધપાવે રાખી. ઈન્ડસ્ટ્રીઝમાં સારા માણસો જોડાતા ગયા અને કાફલો બનતો ગયો ને મંજુલ પણ આગળ



વધતી ગઈ....૨૦૦૬માં મેઘમણીને સિક્યુરિટી ઈન્વેસ્ટર એસોસિએશન દ્વારા મેઘમણી 'મોસ્ટ ટ્રાન્સપરન્ટ કંપની' તરીકે પસંદગી પામી. આ એવોર્ડ માત્ર મેઘમણી માટે ગૌરવ જ નહીં પરંતુ તેની સાથે જોડાયેલા તમામ શેર હોલ્ડર્સ, કંપનીમાં કામ કરતાં નાનાથી મોટા દરજ્જાના તમામ કર્મચારીઓ માટે એક મોટી સિદ્ધિ હતી. આખરે ૨૦૦૭માં મેઘમણીના ઈક્વિટી શેર નેશનલ સ્ટોક એક્ચેન્જ અને બીએસઈ લિમિટેડમાં લિસ્ટ થયા. આજે સાથે જ દહેજ જીઆઈડીસી ખાતે મેઘમણી ફાઈન કેમ દ્વારા કોસ્ટિક ક્લોરિન કોમ્પ્લેક્સનું ૬.૫ લાખ ચો.ફૂટનું યુનિટ આજે સફળતાના કદમ ચૂમી રહ્યું છે. મેઘમણીની વિકાસયાત્રા એક પુસ્તક લખાય એટલી લાંબી છે.

મેઘમણીના વટવૃક્ષ વિશે ચેરમેન શ્રી જયંતિભાઈ પટેલ જણાવે છે કે એક કંપની વડલાની જેમ વિસ્તરે છે. એક બીજમાંથી એક છોડ બને...એ પછી એક વૃક્ષનો આકાર લે...તેની સાથે ધીમે ધીમે તેની વડવાઈઓ વધતી જાય અને ઘેઘુર વડલાને ટેકો આપતી જાય. શરૂઆતમાં જ્યારે છોડની અવસ્થામાં હોય ત્યારે તેનું સિંચન કરવા માટે બધાએ દિવસ-રાત મહેનત કરવી પડે છે પછી ધીમે ધીમે એક વટવૃક્ષ સેવા લેવાને બદલે સૌની સેવા કરે છે અને બધું જ તંત્ર એક સુંદર ઓટોમેશન પર આવીને સમગ્ર કંપની અને સમાજ એકબીજાના પર્યાય બની જાય છે. શ્રી નટુભાઈ પટેલ, શ્રી જયંતિભાઈ, શ્રી રમેશભાઈ પાટીદાર સમાજના જરૂરિયાતમંદ યુવાનોને શિક્ષણ આપતી સંસ્થા એવી 'સરદારધામ'ના સ્થાપક ટ્રસ્ટી શ્રી તરીકે સેવા આપીને એક કોર્પોરેટની સાચી સામાજિક જવાબદારીનું ઉદાહરણ પૂરું પાડી રહ્યા છે.



- ૧) મેઘમણી કેમિકલ્સ લિમિટેડ
- ૨) મેઘમણી ઈન્ડસ્ટ્રીઝ લિમિટેડ
- ૩) જહોન એનર્જી લિમિટેડ
- ૪) ગુજરાત સ્ટેટ કોર્પોરેશન લિમિટેડ
- ૫) મેઘમણી ઓવરસીઝ- FZE – શારજાહ
- ૬) તપશીલ એન્ટરપ્રાઇસિસ
- ૭) નવરત્ન સ્પેશ્યાલિટી કેમિકલ્સ-LLP
- ૮) યુનિવર્થ એન્ટરપ્રાઇઝ-LLP

- ◆ ત્રણ જ વર્ષના ગાળામાં ફેડરેશન ઓફ ઈન્ડિયન એક્સપોર્ટ ઓર્ગેનાઇઝેશન તરફથી મેઘમણી ઓર્ગેનિક્સને નિર્યાત શ્રી એવોર્ડ મળ્યો જેના દ્વારા મેઘમણીએ શ્રેષ્ઠ ગ્રોથ થકી પોતાની સાર્થકતા દાખવી દીધી હતી.
- ◆ ૨૦૦૬માં મેઘમણીને સિક્યૂરિટી ઈન્વેસ્ટર એસોસિએશન દ્વારા મેઘમણી ‘મોસ્ટ ટ્રાન્સપરન્ટ કંપની’ તરીકે પસંદગી પામી.
- ◆ ૨૦૦૭માં મેઘમણીના ઈક્વિટી શેર નેશનલ સ્ટોક એક્ચેન્જ અને બીએસઈ લિમિટેડમાં લિસ્ટ થયા.
- ◆ દહેજ જુઆઈડીસી ખાતે મેઘમણી ફાઇન કેમ દ્વારા કોસ્ટિક ક્લોરિન કોમ્પ્લેક્સનું ૬.૫ લાખ ચો.ફૂટનું યુનિટ આજે સફળતાના કદમ ચૂમી રહ્યું છે.





નવગુજરાત સમય
ગુજરાતનું પ્રીમિયમ સખબાર

શ્રી સુરેશ પટેલ

નવગુજરાત સમય-
શાયોના ટાઈમ્સ પ્રાઈવેટ લિમિટેડ



આમ તો અમદાવાદ જેવા શહેરમાં એક પ્રતિષ્ઠિત ગ્રુપ બનાવવું હોય તો પેટીઓ નીકળી જાય. પરંતુ શાયોના ગ્રુપના સુરેશભાઈએ ૧૯૮૯માં જ શાયોના કન્સ્ટ્રક્શનનો પાયો નાંખ્યો. ૯૦ના ગાળામાં બિલ્ડર્સ તરીકે માર્કેટમાં વિશ્વસનિયતાના પ્રશ્નો આજના સમય કરતાં પણ વધુ જટીલ હતા. ત્યારે ઘાટલોડિયા, ચાણક્યપુરી જેવા મધ્યમવર્ગીય વિસ્તારોમાં શાયોનાની સ્કીમ દ્વારા શાયોનાનો પ્રવેશ થયો. આજે શાયોના ગ્રૂપ માત્ર રિયાલિટી ક્ષેત્રે જ નહીં પરંતુ મીડિયા, આઈટી, એન્જિનિયરિંગ કન્સલ્ટન્સી અને શિક્ષણ ક્ષેત્રે નવી પેઢી માટે રોજગારની તકો ઊભી કરી રહ્યું છે.





ગુજરાત સરકારના AA કક્ષાના ડેવલપર તરીકે શાયોના ગ્રૂપ દ્વારા અત્યાર સુધીમાં ૧૮.૫ મિલિયન સ્કવેર ફૂટનું કામ કરીને એક અનોખો વિક્રમ સર્જ્યો છે. રાજકોટ અને પાલનપુર શહેરના શ્રેષ્ઠ કક્ષાના બસ સ્ટેશનોની શ્રેષ્ઠ કક્ષાની બાંધણી પાછળ પણ શાયોનાનું યોગદાન છે. ગુજરાત હાઉસિંગ બોર્ડ અને અમદાવાદ મ્યુનિસિલપલ કોર્પોરેશનની શ્રેષ્ઠ કક્ષાની ઓફિસની ડિઝાઇન અને બાંધણીનો શ્રેય પણ શાયોના ગ્રૂપને ફાળે જાય છે.



દેશના વિકાસના પાયામાં શિક્ષણ રહેલું છે ત્યારે શાયોના વિદ્યામંદિર પણ શાયોના ગ્રૂપનું આગવું મોરપીચ્છ છે. શાળા ઉપરાંત બિઝનેસ મેનેજમેન્ટ સ્કૂલ, પ્રેસિડેન્ટ સાયન્સ કોલેજ સહિત શાયોના ગ્રૂપની શૈક્ષણિક સંસ્થાઓમાં ૫૦૦૦થી પણ વધુ વિદ્યાર્થીઓ અભ્યાસ કરી રહ્યા છે.



શાયોના ગ્રૂપની યુનિબિર સર્વિસીસ અને એસએમએસપીલ વૈશ્વિક કક્ષાએ ઈન્ફ્રાસ્ટ્રક્ચર ડેવલપમેન્ટ, બિલ્ડિંગ કન્સ્ટ્રક્શન દ્વારા વૈશ્વિક સ્તરના મોટા પ્રોજેક્ટ્સ પર કામ કરે છે. આધુનિક ટેકનોલોજી જેવી કે ડ્રોન સર્વેલન્સ, લિડાર સ્કેનિંગ, બિલ્ડિંગ ઈન્ફોર્મેશન મોડેલિંગ, વર્ચ્યુઅલ રિયાલિટી, ઓગમેન્ટેડ રિયાલિટી જેવા ક્ષેત્રે પણ શાયોનાનું નામ અગ્રગણ્ય છે. આ ઉપરાંત સિંગાપોર અને કતારમાં પણ શાયોના ગ્રૂપ વિવિધ સર્વિસિસમાં ગ્લોબલ પાર્ટનર તરીકે સક્રિય છે.

શાયોના ગ્રૂપ માટે સૌથી ગૌરવપૂર્ણ બાબત તો એ છે કે નવગુજરાત સમય જેવું અમદાવાદનું અગ્રગણ્ય અખબાર પણ આ ગ્રૂપનું એક આગવું સોપાન છે. શાયોના ગ્રૂપ દ્વારા આ છાપુ હસ્તગત કર્યા બાદ આજે તેની બે લાખ કોપી સમગ્ર રાજ્યમાં વિતરીત થાય છે. તેનું ડિજિટલ વર્ઝન પણ અમેરિકા અને કેનેડા જેવા દેશોમાં પ્રચલિત છે. મુંબઈ મિરર જેવા જાણીતા અખબારના ગુજરાતી કન્ટેન્ટ માટે પણ આ અખબાર પ્રકાશક તરીકેની જવાબદારી અદા કરે છે.

સ્પોર્ટ્સ ક્ષેત્રે અમદાવાદના યુવાનોને શૂટિંગની તક મળી રહે તે માટે શાયોના દ્વારા ક્લાઉન શૂટિંગ એકેડમી બનાવવામાં આવી છે. સમગ્ર રાજ્યમાં ડિજિટલ ઓક્શનના નવતર પ્રયોગ સાથે શાયોના દ્વારા ક્રેમોઈસી આર્ટનું સર્જન કરવામાં આવ્યું છે. નવા ઉભરતા યુવાનો માટે શાયોના ગ્રૂપના ચેરમેન અને મેનેજિંગ ડિરેક્ટર શ્રી સુરેશ પટેલનો એક જ સંદેશો છે કે કોઈ પણ પડકાર મોટો નથી હોતો. લક્ષ્ય તરફની સ્પષ્ટતા અને સખત મહેનત આપરે મંજિલ સુધી પહોંચાડે છે.





- ◆ ગુજરાત સરકારના કક્ષાના ડેવલપર તરીકે શાયોના ગ્રૂપ દ્વારા અત્યાર સુધીમાં ૧૮.૫ મિલિયન રૂવેર ફૂટનું કામ કરીને એક અનોખો વિક્રમ સર્જ્યો છે.
- ◆ શાયોના વિદ્યામંદિર પણ શાયોના ગ્રૂપનું આગવું મોરખીચ્છ છે. શાળા ઉપરાંત બિઝનેસ મેનેજમેન્ટ સ્કૂલ, પ્રેસિડેન્ટ સાયન્સ કોલેજ સહિત શાયોના ગ્રૂપની શૈક્ષણિક સંસ્થાઓમાં ૫૦૦૦થી પણ વધુ વિદ્યાર્થીઓ અભ્યાસ કરી રહ્યા છે.
- ◆ શાયોના ગ્રૂપ માટે સૌથી ગૌરવપૂર્ણ બાબત તો એ છે કે નવગુજરાત સમય જેવું અમદાવાદનું અગ્રગણ્ય અખબાર પણ આ ગ્રૂપનું એક આગવું સોપાન છે.
- ◆ રાજકોટ અને પાલનપુર શહેરના શ્રેષ્ઠ કક્ષાના બસ સ્ટેશનોની શ્રેષ્ઠ કક્ષાની બાંધણી પાછળ પણ શાયોનાનું યોગદાન છે. ગુજરાત હાઉસિંગ બોર્ડ અને અમદાવાદ મ્યુનિસિપલ કોર્પોરેશનની શ્રેષ્ઠ કક્ષાની ઓફિસની ડિઝાઇન અને બાંધણીનો શ્રેય પણ શાયોના ગ્રૂપને ફાળે જાય છે.



શ્રી જયસુખભાઈ પટેલ ઓરેવા ગ્રૂપ



જેમ એક વિશાળ વડલામાં અનેક પક્ષીઓ, અનેક આશ્રિત પ્રાણીઓ અને અનેક વટેમાર્ગીઓ આશ્રય લેતા હોય છે એમ જ એક સારા આશયથી બનાવેલી કોર્પોરેટ કંપની પણ અનેક પરિવારો માટે વિશાળ વટવૃક્ષ જેવી બની જાય છે. ઓરેવાની ઐતિહાસિક પરંપરા પણ માનવતાની ઈંટો પર જ ચલાયેલી છે.





ઓરેવાના પિતામહ સ્વ.શ્રી ઓધવજીભાઈ પટેલે આ વડલો રોષ્યો અને પુત્ર શ્રી જયસુખભાઈએ તેની વડવાઈઓ બનીને કંપનીનો વિસ્તાર વધાર્યો. આ વડલો માત્ર પાટીદાર સમાજ પૂરતો જ સીમિત નથી પરંતુ ગુજરાતના દરેક સમાજ માટે એક ઉદાહરણ છે. જ્યાં ૪૦૦૦ મહિલાઓ સુરક્ષિત રીતે કામ કરતી હોય, સાથે પાંચ હજાર જેટલા પરિવારો પણ આ કંપની સાથે એકસૂત્ર બનીને પોતાની આજીવિકાનું ઉપાર્જન કરતાં હોય ત્યારે આ વાત માત્ર ગુજરાતમાં જ નહીં પરંતુ સમગ્ર રાષ્ટ્ર માટે એક ઉલ્લેખનીય ઉદાહરણ છે. જયસુખભાઈની દૂરોગામી દ્રષ્ટિથી ઓરેવા કંપનીએ વિવિધ ૮૦૦ જેટલી પ્રોડક્ટમાં ફેલાવો કરીને ભારતીય પરિવારોમાં એક આધારસ્તંભ

ઊભો કર્યો છે. જેની ઘડિયાળોના કાંટે આખો દેશ જાગે છે...તેવી ઓરેવાએ ઈલેક્ટ્રોનિક્સ, ઈલેક્ટ્રિકલ્સ, ડિજિટલ, હોમ એપ્લાયન્સિસ, ઈલેક્ટ્રિક ટુ વ્હીલર જેવી વિવિધ પ્રોડક્ટ્સમાં એક વિશ્વાસ ઊભો કર્યો છે. ટૂંકા ગાળામાં જ એલઈડી લાઈટ ક્ષેત્રે પણ ૨૦૦ જેટલી વિવિધતાઓ આપીને દેશની ઉર્જને એક નવો આયામ આપ્યો છે. મોરબી સદીઓથી ઇતિહાસનું પાનું બનીને રહ્યું છે. કોઈને કોઈ રીતે મોરબીની ધરતીએ ગુજરાત અને દેશના ઇતિહાસમાં પોતાનું મહત્વ દર્શાવ્યું છે ત્યારે ઓરેવા થકી મોરબી એક વિશિષ્ટ ઉદ્યોગ સાહસિક કેન્દ્ર બની શક્યું છે.



મોરબીને આગવી ઔદ્યોગિક ઓળખ અપાવનારા સ્વ.ઓઘવજીભાઈની દીર્ઘદ્રષ્ટિ જયસુખભાઈમાં પણ સહજ રીતે ઉતરી આવી છે. જેના પરિપાકરૂપે ‘સૌરાષ્ટ્ર રત્ન’ ‘ઉદ્યોગ રત્ન’ ‘પાટીદાર મહાપદ્મ’ જેવા એવોર્ડ તેમને મળ્યા છે. ઓરેવાની સામાજિક નૈતિક જવાબદારી પણ સમગ્ર દેશમાં જાણીતી છે. જે સમયે મહિલાઓ માટે સામાજિક દિવાલો વધુને વધુ બળવત્તર હતી ત્યારે ભારતીયનારીને ઉદ્યોગ કૌશલ્ય સભર બનાવીને પોતાના પરિવારની મોભી બનાવવાનો શ્રેય ઓરેવાને જાય છે. જેના કારણે આજે ૪૦૦૦ ઉદ્યમી મહિલાઓ ઓરેવાના આંગણે નિર્ભિક અને સુરક્ષિત રીતે પોતાનું કામ કરીને કંપની અને પોતાના પરિવારનો વિકાસનો એક અનન્ય ભાગ બની શકી છે.

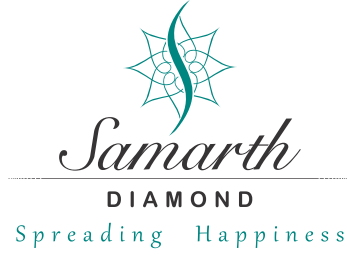


શ્રી જયસુખભાઈના શબ્દોમાં કહીએ તો, ‘ઓરેવા માત્ર કોર્પોરેટ કંપની નથી પરંતુ એક પરિવાર છે.’ કંપનીના આર્થિક વિકાસની સાથે સામાજિક જવાબદારી પણ દરેક તબક્કે જોડાયેલી છે. ગુજરાતના કચ્છના નાના રણના વરસાદી પાણીને સૂરજબારી પુલથી રોકીને રણ વિસ્તારમાં સર્જતા કુદરતી રણ સરોવરને કેવી રીતે પર્યાવરણ લક્ષી અને સમાજલક્ષી બનાવીને આ વિસ્તારની ક્ષુધાને કાયમી નિવારવાની પરિકલ્પના શ્રી જયસુખભાઈ પટેલના મનમાં જન્મી અને આજે સરકાર સુધી તેમની રજૂઆતોનું પ્રતિબિંબ પડ્યું છે. ગુજરાતના ભવિષ્યમાં આર્થિક, સામાજિક અને હવે ભૌગોલિક રીતે પણ ઓરેવા ગૃપનું યોગદાન સીમા ચિહ્નરૂપ છે.



- ◆ ઓરેવાએ ઇલેક્ટ્રોનિક્સ, ઇલેક્ટ્રિકલ્સ, ડિજિટલ, હોમ એપ્લાયન્સિસ, ઇલેક્ટ્રિક ટુ વ્હીલર જેવી વિવિધ પ્રોડક્ટ્સમાં એક વિશ્વાસ ઊભો કર્યો છે.
- ◆ ઓરેવા માત્ર કોર્પોરેટ કંપની નથી પરંતુ એક પરિવાર છે.
- ◆ ૪૦૦૦ ઉદ્યમી મહિલાઓ ઓરેવાના આંગણે નિર્ભિક અને સુરક્ષિત રીતે પોતાનું કામ કરીને કંપની અને પોતાના પરિવારના વિકાસનો એક અનન્ય ભાગ બની શકી છે.
- ◆ ગુજરાતના કચ્છના નાના રણના વરસાદી પાણીને સૂરજબારી પુલથી રોકીને રણ વિસ્તારમાં સર્જતા કુદરતી રણ સરોવરને કેવી રીતે પર્યાવરણ લક્ષી અને સમાજલક્ષી બનાવીને આ વિસ્તારની ક્ષુધાને કાયમી નિવારવાની પરિકલ્પના શ્રી જયસુખ પટેલના મનમાં જન્મી અને આજે સરકાર સુધી તેમની રજૂઆતોનું પ્રતિબિંબ પડ્યું છે.





શ્રી દિનેશભાઈ પટેલ

ફિનાટી બાય સમર્થ ડાયમંડ ગ્રૂપ



સમર્થનો અર્થ છે સક્ષમતા. સમર્થનો ડાયમંડ કંઈક અલગ છે. તેનો આકાર નાનો અને ગોળ છે. તે દેશના ઘરેણાંથી લઈને ઘડિયાળ સુધી કલાત્મકતાની આંખે જોઈ શકાય છે. પરફેક્શન એટલે સંપૂર્ણતા એ સમર્થના મૂળ સ્વભાવમાં છે. એટલે જ સમર્થના હીરાની ચમક અનેરી છે. આજે દેશના હીરા બજારમાં સમર્થના હીરાની વિશ્વસનિયતા તેના મેકિંગથી ઓળખાય છે. સમર્થના પાયામાં તેના ફાઉન્ડર શ્રી દિનેશ પટેલ, શ્રી દશરથ પટેલ અને શ્રી ગોવિંદ પટેલનો દિવસ-





વિકાસ, વચનબદ્ધતા, શ્રેષ્ઠતા, વિશ્વસનિયતા અને સંબંધના મૂલ્યો સમર્થના પાયામાં છે. આજે વિશ્વમાં હીરો એક જ એવી વસ્તુ છે, જેની સાથે વિશ્વસનિયતા સંકળાયેલી છે અને તે સમર્થના પાયામાં છે.

૧૯૮૭માં શ્રી દિનેશભાઈએ સમર્થ ડાયમંડના પાયા નાંખ્યા ત્યારે માત્ર એક સામાન્ય હીરાની ઘંટીમાં ફક્ત ૧૦ કારીગરો કામ કરતાં હતા. ધીમે ધીમે તેમાં શ્રી દશરથભાઈ અને શ્રી ગોવિંદભાઈ પણ જોડાયા. ૧૯૯૨માં સમર્થનો વ્યાપ વધતો ગયો અને ૩૨ મશીન સાથે તેમાં વધુ લોકો જોડાતા સમર્થનું વટવૃક્ષ વધુ ફેલાયું. ૧૯૯૫માં ત્રણેય ભાઈઓના સંપ અને જંપથી સમર્થ ડાયમંડ પોતાનું પ્રિમાઈસિસ ઘરાવતી એક ફર્મ બની ગઈ. આ જ યાત્રા આગળ વધતા વધતા ૨૦૦૧માં સમર્થનો વ્યાપ સુરતથી મુંબઈ સુધી વધી ગયો. સમર્થની વિશ્વસનિયતા જ એટલી હતી કે ૨૦૦૯માં મુંબઈની સૌથી પ્રતિષ્ઠિત કંપનીઓમાં વૈશ્વિક કક્ષાએ સમર્થનું નામ મુકાઈ ગયું. આજે ડાયમંડના ટ્રેડિંગમાં સમર્થ ડાયમંડનું નામ દેશની અગ્રીમ હરોળની કંપનીઓમાં લેવાય છે.

સમર્થની બારીકાઈ સાથેની ટેકનોલોજી એટલી શુદ્ધ અને ચોક્કસ છે કે કંપનીએ થ્રી ડી મેપિંગ જેવી સિસ્ટમ દ્વારા નાનામાં નાના ડાયમંડના કટિંગ પહેલા રફ પ્લાનિંગ કરીને તેના પરિમાણોની સચોટતા સાથે સપ્રમાણથી કટ કરવામાં આવે છે.

રાતનો પરિશ્રમ રહેલો છે. ખેડૂત પરિવારમાં મોટા થયેલા ત્રણેય ભાઈઓમાં શ્રી દશરથભાઈ સૌથી મોટા અને તેમણે સિવિલ એન્જિનિયરિંગનો અભ્યાસ કરીને હીરા ક્ષેત્રે જંપલાવ્યું. જ્યારે શ્રી દિનેશભાઈએ આ ફર્મને વૈશ્વિક ઓળખાણ અપાવી. શ્રી ગોવિંદ પટેલ સમર્થના હુમન રિસોર્સનું કામ સંભાળીને કંપનીના આંતરિક બંધારણમાં વધુ સક્રિય છે.



આ ઉપરાંત અનન્ય ટ્રેકિંગ આઈડી દ્વારા દરેક હીરા એક અનોખા ટ્રેકિંગ આઈડી સાથેના એક અલગ પાર્સલમાં ફેક્ટરીમાં ફરે છે. અનન્ય આઈડી દ્વારા દરેક હીરાની ઓળખને ટ્રેક કરીને તેની કસ્ટડી ચેઈન સાબિત કરવામાં આવે છે. કંપની દ્વારા બનાવેલા પ્રોગ્રામ દ્વારા હીરાને તેના માપ પ્રમાણે કટિંગ કરીને રાઉન્ડ બ્રિલિયન્ટ કટ ડાયમંડ બનાવવામાં સમર્થની આગવી ટેકનિક સમગ્ર માર્કેટમાં અગ્રેસર છે.



રત્ન કલાકારોને સતત તાલીમ આપીને માત્ર હીરા જ નહીં પરંતુ રત્ન કલાકારોનું જીવન બદલવાનો મુખ્ય ધ્યેય સમર્થના પાયના સિદ્ધાંતમાં પડેલો છે. બાળ મજૂરીને તિલાંજલી આપીને મહિલા વિકાસના પાયા પર આજે સમર્થ ડાયમંડના ઉત્પાદનમાં મહિલા રત્ન કલાકારોનો પણ આગવો ફાળો છે. આમ સમર્થ ડાયમંડ કંપની જ નહીં પરંતુ માનવરત્નોનો પરિવાર છે જેમાં ઉત્તમ તાલીમ પામેલા રત્ન કલાકારો, મહિલા રત્ન કલાકારો, વિશ્વસનિયતા સાથે જોડાયેલો સમગ્ર સ્ટાફ અને શ્રી દશરથભાઈ, શ્રી દિનેશભાઈ અને શ્રી ગોવિંદભાઈનો પરિવાર સમ્મિલિત છે.



એક કોર્પોરેટ કંપની જ્યારે વિકાસનો વેગ પકડે ત્યારે સામાજિક જવાબદારી પણ તેનું આગવું લક્ષણ બની જાય છે. સામાજિક જવાબદારીના ભાગરૂપે સમર્થ ડાયમંડ દ્વારા કિડનીના દર્દીઓને નિમયિત મદદ કરવામાં આવે છે, નિયમિત રીતે શહેરમાં કિલનસિટી કેમ્પેઈન પણ ચલાવવામાં આવે છે, દુષ્કાળ કે પુરગ્રસ્ત વિસ્તારોમાં નિયમિત રીતે મદદ પહોંચાડવાનું કામ પણ સમર્થના સીએસઆર પ્રોજેક્ટ દ્વારા કરવામાં આવે છે. આ ઉપરાંત ભારત દેશની સરહદે લડતા શહિદોના પરિવારોને પણ મદદ કરવામાં સમર્થ ડાયમંડ હંમેશા અગ્રેસર રહ્યું છે.



- ◆ ૧૯૮૭માં શ્રી દિનેશભાઈએ સમર્થ ડાયમંડના પાયા નાંખ્યા ત્યારે માત્ર એક સામાન્ય હીરાની ઘંટીમાં ફક્ત ૧૦ કારીગરો કામ કરતાં હતા.
- ◆ ૧૯૯૨માં સમર્થ વ્યાપ વધતો ગયો અને ૩૨ મશીન સાથે તેમાં વધુ લોકો જોડાતા સમર્થનું વટવૃક્ષ વધુ ફેલાયું.
- ◆ ૨૦૦૯માં મુંબઈની સૌથી પ્રતિષ્ઠિત કંપનીઓમાં વૈશ્વિક કક્ષાએ સમર્થનું નામ મુકાઈ ગયું. આજે ડાયમંડના ટ્રેડિંગમાં સમર્થ ડાયમંડનું નામ દેશની અગ્રીમ હરોળની કંપનીઓમાં લેવાય છે.

શ્રેષ્ઠ કક્ષાના હીરાની પ્રોડક્ટ આપીને સમર્થે પોતાની પ્રોડક્ટ એવી ફિનાટી ડાયમંડ લોંચ કરીને સમગ્ર જ્વેલરી જગતને એક શ્રેષ્ઠ ડાયમંડ શ્રેણી આપી છે. જે ફેશન અને લાઈફ સ્ટાઈલના શોખીનો માટે એક અભૂતપૂર્વ ભેટ સમાન છે. આજે સમર્થ ફિનાટીનું નામ જ્વેલરી જગતમાં ખૂબ જ સન્માનથી લેવાય છે. એકવાર બનેલી ફિનાટીની પ્રોડક્ટને રિપ્રોડક્ટ નથી કરી શકાતી...તે વાત સર્વ વિદિત છે. આમ સમર્થ ફિનાટી...એક યુનિક પ્રોડક્ટ છે.

આ ઉપરાંત સમર્થ એગ્રિકલ્ચર દ્વારા ૮૦૦ એકરના લિઝ લીધેલા ફાર્મમાં સંપૂર્ણ ઓર્ગેનિક રસાયણમુક્ત ઉત્પાદન જેવા કે દાડમ, જામફળ, મકાઈ, સીતાફળ, મરચાં, પપૈયાની સફળ ખેતી કરીને ફૂડ ઈન્ડસ્ટ્રીઝમાં સાત્વિક પ્રોડક્ટને આહવાન આપ્યું છે. આ ક્ષેત્રે પણ સમર્થ એગ્રિકલ્ચરનો મૂળ ઉદ્દેશ તો ખેતી ક્ષેત્રેને વધુ સારી રીતે ઓર્ગેનાઈઝ કરવાનો છે.

સમર્થ ગ્રૂપનો માનવીય અભિગમ ૨૦૧૩ દરમિયાન ગરીબ બાળકોને દસ લાખના અનુદાનથી લઈને વિવિધ શિક્ષણ યજ્ઞના અનુદાનમાં જોઈ શકાય છે. આ ઉપરાંત મહેસાણા જિલ્લાના ડ્રોપ આઉટ રેશિયોને સરભર કરવામાં પણ સમર્થના સન્નિષ્ટ પ્રયત્નો કાબિલે તારીફ છે.



N. K. Proteins Pvt. Ltd.

શ્રી નિમિશ પટેલ

એન.કે.પ્રોટિન્સ પ્રાઇવેટ લિમિટેડ



લીડર બનતા નથી, જન્મે છે... સામાન્ય માણસમાં અને એક લીડરમાં ફર્ક એક માત્ર સ્વપ્નનો જ હોય છે. સ્વપ્નને સાકાર કરવાની તીવ્ર ખેવનાથી લીડર બનાય છે. શ્રી નિમિશ પટેલ અને શ્રી નિલેશ પટેલે પણ 'તિરુપતિ' બ્રાન્ડને એક ઊંચાઈ પર લઈ જઈને પોતાના નેતૃત્વનો પરિચય આપ્યો છે. દીર્ઘ દ્રષ્ટિ, દિવસ-રાતનો પરિશ્રમ અને એક વિઝનથી આજે તિરુપતિ બ્રાન્ડ અનેક ભારતીય પરિવારના રસોડાની શોભા બની ગઈ છે. સ્વપ્ન પણ એવું હોવું જોઈએ કે જેમાં સ્વકેન્દ્રીપણું નહીં, સ્વકલ્યાણ માત્ર નહીં પરંતુ સર્વનું





કલ્યાણ હોય. તિરુપતિ રિફાઈન્ડ કપાસિયા તેલ આજે દરેક ભારતીયની થાળીનું અભિન્ન અંગ છે.

નિમિશભાઈના વર્ષોના ખાદ્યતેલના અનુભવને કારણે તેમણે તિરુપતિ બ્રાંડને આ ઊંચાઈ અપાવી. તેમની તિરુપતિની યાત્રા દરમિયાન અનેક બેનર હેઠળ વિવિધ બ્રાંડ્સને લોંચ કરી છે અને ભારત સરકાર- ગુજરાત સરકારના વિવિધ સન્માન અને એવોર્ડ પણ પ્રાપ્ત કર્યા છે. આજે એન.કે. પ્રોટિન્સ ખાદ્ય તેલ કંપની માત્ર નથી પરંતુ ભારતીય ગ્રાહકોનો અતૂટ વિશ્વાસ છે. આ વિશ્વાસને કારણે જ એન.કે. પ્રોટિન્સને મિનિસ્ટ્રી ઓફ કોમર્સ, ભારત સરકાર તરફથી વિવિધ એવોર્ડ એનાયત થયા છે.



શ્રી નિલેશ પટેલ



નિલેશભાઈએ એન.કે.પ્રોટિન્સની તિરુપતિ બ્રાંડ પાછળ વિશેષ પરિશ્રમ કરીને એક બ્રાંડને વિશ્વાસ અને આસ્થામાં પરિવર્તિત કરી દીધી. નિલેશભાઈના માનસમાં સમાજમાં જરૂરી એવી એક ગુણવત્તાયુક્ત પ્રોડક્ટને ઝડપથી કેવી રીતે લોકો સુધી પહોંચાડી શકાય તેની સુંદર આવડત અને સમજણ છે. આ કારણથી જ તેઓ બિઝનેસને તેના પાયાથી લઈને ટોચ સુધી તરાશીને દરેક તબક્કે મોનિટરિંગ કરે છે. ટીમને સાથે રાખીને, ટીમનો વિશ્વાસ જીતીને એક પ્રોડક્ટને બળ મળે છે. વ્યક્તિ એકલો કશું નથી કરી શકતો એવું માનતા નિમિશભાઈ અને નિલેશભાઈ ટીમ વર્ક અને ગુણવત્તાને જ પોતાની સફળતાનો આધાર માને છે. Excel to Exceedને જીવનમંત્ર માનતી એન.કે.પ્રોટિન્સની ટીમ શ્રેષ્ઠતાથી સફળતા તરફ હંમેશા પ્રયાણ કરે છે.



શ્રી પ્રિયમ પટેલ

એન.કે.પ્રોટિન્સની ભાવિ પેઢીમાં શ્રી પ્રિયમ પટેલે લંડનથી અભ્યાસ કરીને પોતાના આધુનિક અભ્યાસનું ભાથું પ્રોડક્ટ્સ ડેવલપમેન્ટમાં ઠાલવ્યું છે. સેન્ટ લોરેન્સ સ્કૂલ-સનાવરથી અભ્યાસ કરીને સિમ્બાયોસિસમાં બેચલર ડિગ્રી અને એ પછી લંડનની યુનિવર્સિટી ઓફ વેસ્ટમિન્સ્ટરમાં એમ.બી.એ કરી ચૂકેલા પ્રિયમ પટેલ પાસે ફૂડ પ્રોડક્ટનું પારિવારિક ભાથું અને વિશાળ અભ્યાસ છે. આ ઉપરાંત તેમણે લંડન બિઝનેસ સ્કૂલ, આઈએસબી-હેદરાબાદ, આઈઆઈએમ-અમદાવાદ અને માર્ફકા-અમદાવાદમાં વિવિધ પ્રોગ્રામ્સ એટેન્ડ કરીને પોતાની બિઝનેસ સ્કીલને વધુને વધુ નિખારી છે. માત્ર ૨૧ વર્ષની ઉંમરે જ ફેમિલી બિઝનેસની ધૂરા સંભાળતા શ્રી પ્રિયમ પટેલે ૨૦૧૯નો ‘રાઈઝિંગ સ્ટાર ઓફ ધ યર’નો એવોર્ડ પ્રાપ્ત કર્યો છે. સાથે સાથે તિરુપતિ કપાસિયા તેલને ૨૦૧૯નો ‘બેસ્ટ બ્રાંડ એવોર્ડ’ અપાવવામાં તેઓ સફળ બન્યા છે.

- ◆ એન.કે.પ્રોટિન્સ માત્ર ખાદ્ય તેલ કંપની માત્ર નથી પરંતુ ભારતીય ગ્રાહકોનો અતૂટ વિશ્વાસ છે.
- ◆ વ્યક્તિ એકલો કશું નથી કરી શકતો એવું માનતા નિમિશભાઈ અને નિલેશભાઈ ટીમ વર્ક અને ગુણવત્તાને જ પોતાની સફળતાનો આધાર માને છે. Excel to Exceedને જીવનમંત્ર માનતી એન.કે.પ્રોટિન્સની ટીમ શ્રેષ્ઠતાથી સફળતા તરફ હંમેશા પ્રયાણ કરે છે.



PSP Projects Ltd.

શ્રી પ્રહલાદભાઈ પટેલ પીએસપી પ્રોજેક્ટ્સ લિમિટેડ



ખેડૂત પરિવારમાં જન્મેલા અને મૂળ પાટણ જિલ્લાના રૂપપર ગામના વતની અને બાલાછડી સૈનિક સ્કૂલમાં મિલિટરી શિસ્ત સાથે તૈયાર થયેલા શ્રી પ્રહલાદભાઈ શિવરામભાઈ પટેલે પીએસપી પ્રોજેક્ટ્સ પાછળ લાંબી મજલ કાપી છે. એન્જિનિયરિંગ કોલેજ મોરબીથી ભણીને તેમણે છૂટક નોકરીઓ કરી અને આખરે લાંબા અંતરાલના સંઘર્ષ પછી ૨૦૦૬માં કન્સ્ટ્રક્શન કંપની પીએસપી પ્રોજેક્ટ્સની સ્થાપના કરી. તેમણે જ્યારે કંપનીની શરૂઆત કરી ત્યારે





તેમની પાસે માત્ર ૧૫ કર્મચારીઓ અને બે લાખનું કેપિટલ હતું. પરંતુ મહેનત, દીર્ઘ દ્રષ્ટિ અને સારી શાખના આધારે તેમણે આજે પીએસપી પ્રોજેક્ટસને એક વિશાળ સફળ કંપની બનાવી દીધી.

આજે પીએસપી પ્રોજેક્ટસ શૈક્ષણિક સંસ્થાઓ, ફાર્માસ્યૂટિકલ પ્લાન્સ, ઈન્ડસ્ટ્રીયલ પ્લાન્સ, કોમર્શિયલ પ્રોજેક્ટસ, રેસિડેન્શિયલ પ્રોજેક્ટસ, ગવર્નમેન્ટ પ્રોજેક્ટસ, હોટેલ્સ એન્ડ હોસ્પિટાલિટી પ્રોજેક્ટસ, હોસ્પિટલ્સ અને મર્કી પ્રોજેક્ટસને સફળતાપૂર્વક પ્રસ્થાપિત કરે છે. માત્ર તેર જ વર્ષમાં પારદર્શિતા અને મહેનતાના જોરે કંપની એનએસઈ

અને બીએસઈ લિસ્ટેડ કંપની તરીકે રૂ.૧૦૦૦ કરોડની કંપની બની છે. આજે પીએસપીમાં ૧૩૦૦ કર્મચારીઓ છે, ૧૦,૦૦૦થી વધુ લેબર્સ અને આધુનિક ટેકનોલોજી થકી સમગ્ર દેશના વિવિધ પ્રોજેક્ટસમાં તે વ્યાપ્ત છે. આજે કંપનીનું સમગ્ર સંચાલન ૨૦૧૨થી એસએપી થકી થાય છે અને કંપની પોતાના દરેક ઓપરેશનમાં સ્વમાલિકીના ઈક્વિમેન્ટ્સનો ઉપયોગ કરીને પોતાની સ્વનિર્ભરતા થકી કમિટમેન્ટ સાથે કામ આપે છે. સમયપાલન અને કમિટમેન્ટ સાથે પીએસપી દ્વારા ૬.૬ મિલિયન ફૂટનું સુરતમાં ડાયમંડ બુર્જ તૈયાર કરવામાં આવી રહ્યું છે. જે હાલનો વૈશ્વિક ક્ષેત્રે એક મેગા પ્રોજેક્ટ્સ કહી શકાય. આ ઉપરાંત ગિફ્ટ સિટિનું વર્લ્ડ ટ્રેડ સેન્ટર પીએસપીના માઈલ સ્ટોનમાંનું એક છે, સિગ્નેચર બાય હિરાનંદાની, સ્વર્ણિમ સંકુલ, વિધાનસભાનું નવીનીકરણ તેમની સફળતાના શિખરોમાંના એક છે. પીએસપી દ્વારા સર્જીત



સ્વર્ણિમ સંકુલ-૧ અને ૨માં પ્રહલાદભાઈની સંગીન સફરને 'બિઝનેસ ગેમ ચેન્જર: શૂન્ય સે શિખર'માં પ્રધાનમંત્રી શ્રી નરેન્દ્ર મોદીએ વખાણી છે. આ ઉપરાંત ટાચર મેન્યૂફેક્ટરિંગ યુનિટ એમઆરએલ લિમિટેડ અને આઈઆઈએમ-અમદાવાદ, અમદાવાદ યુનિવર્સિટી, સેપ્ટ યુનિવર્સિટી અને નિરમા યુનિવર્સિટીના વિવિધ મોટા પ્રોજેક્ટ્સ થકી પીએસપીની વિશાળતામાં સતત વધારો થઈ રહ્યો છે.



૧. એક્સલન્ટ કોન્ટ્રાક્ટર ઓફ ધ યર-૨૦૧૫-૨૦૧૬, ગુજરાત કોન્ટ્રાક્ટર સમિટ-૨૦૧૬
૨. અફોર્ડેબલ હાઉસિંગ પ્રોજેક્ટ્સ ઓફ ધ યર માટે રિઅલ્ટી પ્લસ એક્સલન્સ એવોર્ડ-૨૦૧૬ (ગુજરાત)
૩. ક્વોલિટી માર્ક એવોર્ડ-૨૦૧૭ (બિલ્ડિંગ & કન્સ્ટ્રક્શન કેટેગરી)
૪. ગુજરાત ઈનોવેશન સોસાયટી દ્વારા શ્રી પી.એસ.પટેલને હરક્યૂલિસ એવોર્ડ-૨૦૧૭
૫. રિઅલ્ટી પ્લસ એવોર્ડ-૨૦૧૭- ગુજરાત ધી સિગ્નેચર બાય હિરાનંદાની પ્રોજેક્ટ્સ માટે એક્સલેન્સ ઈન ડિલિવરી કેટેગરી.
૬. રાઈઝિંગ લિડરશીપ એવોર્ડ-૨૦૧૭
૭. કન્સ્ટ્રક્શન વર્લ્ડ ગ્લોબલ એવોર્ડ-૨૦૧૭-૨૦૧૮
૮. હુરુન રિપોર્ટ-ઇન્ડિયાના રિપોર્ટ પ્રમાણે મોસ્ટ રિસ્પેક્ટેડ એન્ટરપ્રિન્યોર એવોર્ડ-૨૦૧૮
૯. ટીવી-૯ ગુજરાતી દ્વારા સીએસઆર એક્સલન્સ માટે આઉટસ્ટેન્ડિંગ કન્સ્ટ્રીબ્યુશનનો એવોર્ડ-૨૦૧૯



પીએસપી દ્વારા ચાલતી સામાજિક પ્રવૃત્તિઓ પણ તેની વિશાળતાની જેમ વિશાળ છે. આ માટે કંપની નિયમિત રીતે સેપ્ટ અને પીડીપીયુમાં વિવિધ પ્રવૃત્તિઓ માટે સ્પોન્સરશીપ આપે છે. આ ઉપરાંત વધુને વધુ ઈકરીઓ સ્પોર્સ ક્ષેત્રે નામના મેળવે તે માટે અને ઈન્ટરનેશનલ સ્તરે ગુજરાત વિશેષ સ્થાન મેળવે તે માટે પીએસપી તેના સીએસઆર થકી કામ કરી રહી છે. જીવદયા ફાઉન્ડેશનને સહયોગ કરીને કંપની દ્વારા જીવ કલ્યાણના કાર્યો પણ કરવામાં આવી રહ્યા છે. આ ઉપરાંત ગ્રામ વિકાસ ક્ષેત્રે પણ સારું ઈન્ફ્રાસ્ટ્રક્ચર ઊભું કરવામાં શ્રી પ્રહલાદભાઈ અને તેમની કંપની ખૂબ જ સંવેદનશીલ છે.



શ્રી અરવિંદભાઈ આણદાણી અંકિતા કન્સ્ટ્રક્શન



અમરેલી જિલ્લાના લાઠી તાલુકાના ભીંંગરાડ ગામના વતની શ્રી અરવિંદભાઈ પુનાભાઈ આણદાણી ખેડૂત પરિવારમાં ઉછર્યા. તેમના પિતા શ્રી પુનાભાઈને ભીંંગરાડ ગામમાં કચિયાણા અને ફરસાણની દુકાન હતી. માતા પાર્વતીબેને નાનપણથી જ પાટીદારોની પરંપરા પ્રમાણે મહેનત અને પ્રમાણિકતાના પાઠ શીખવ્યા. અરવિંદભાઈને કોઈપણ કામમાં નાનપ નહીં. ભીંંગરાડ ગામની બાબુમાં આવેલા દામનગરમાં તેઓ જ્યારે ફરસાણની વસ્તુઓ લઈને જતાં ત્યારે ધંધાર્થે ઘણીવાર તેમને અમદાવાદ આવવાનું થતું.





ઓછા ભણતર સાથે પણ અરવિંદભાઈએ મોટા સ્વપ્ના જોયા હતા. આખરે એ દિવસ આવી ગયો જ્યારે તેમણે ગામ છોડીને અમદાવાદ શહેરની વાટ પકડી. અમદાવાદમાં નાના વ્યવસાયથી શરૂઆત કરી અને બાપુનગરના એક નાનકડાં ઘરમાં ભાડે રહીને પોતાનો વ્યવસાય ચાલુ કર્યો. ધીમે ધીમે કન્સ્ટ્રક્શન ક્ષેત્રે તેમણે જંપલાવ્યું અને પૂર્વ અમદાવાદમાં નાના નાના કોન્ટ્રાક્ટ લઈને કામ શરૂ કર્યું. તેમની સાથે તેમના પત્ની શ્રી જયાબેનનો પણ સહકાર પુષ્કળ રહ્યો. સંઘર્ષની વેળાએ આખરે તો પત્ની જ સમજે અને સાથ આપે, એમ તડકા છાયામાં પણ જયાબેને સતત સહકાર આપ્યો અને આખરે દીકરી અંકિતાના નામ પરથી અંકિતા કન્સ્ટ્રક્શન કંપનીની સ્થાપના કરી. આજે આ કંપની એ ગ્રેડની કંપનીમાં લેખાય છે અને ૭૦૦ કરોડના કામ કરી ચૂકી છે. આ ઉપરાંત અંકિતા કન્સ્ટ્રક્શનના ૮૦૦ કરોડના કામ હાથ ઉપર છે. પિતાનો વારસો જાળવી રાખતા ત્રણેય સંતાનોમાં દીકરી અંકિતાએ આર્કિટેક એન્જિનિયરિંગનો અભ્યાસ કર્યો છે, દીકરાએ સિવિલ એન્જિનિયરિંગનો અભ્યાસ કરીને ઓફિસની તમામ જવાબદારીઓ સંભાળી લીધી છે. જ્યારે હિતાક્ષીએ એમ.બી.એ કર્યું છે.



અરવિંદભાઈએ તેમની કારકિર્દી દરમ્યાન ૨૦૦૧ના ભૂકંપ વખતે આઘોર્ષમાં ગવર્નમેન્ટ કન્સ્ટ્રક્શનથી શરૂઆત કરી હતી એ પછી તેમણે ૨૦૦૨માં રેલ્વેમાં ઈન્ફ્રાસ્ટ્રક્ચર ડેવલપમેન્ટ ક્ષેત્રે જોડાઈને કામ કર્યું. ૨૦૦૬માં ડ્રેનેજ ક્ષેત્રે કામ કરીને શ્રેષ્ઠ કામનો પરિચય આપ્યો છે. આજે અંકિતા કન્સ્ટ્રક્શન કંપની AA શ્રેણીની શ્રેણીમાં લેખાતી ટ્રેડમાર્ક કંપની છે જે મધ્યપ્રદેશ, આંધ્રપ્રદેશ જેવા અન્ય રાજ્યોમાં કામ કરતી ISO સ્ટાન્ડર્ડ કંપની છે.

અરવિંદભાઈ આજદાણીનું સ્પષ્ટ માનવું છે કે સમયની કિંમત સમજીને સખત મહેનત કરવામાં જ આજની નવી પેઢીની સારી ભલાઈ છે. સખત મહેનતનો કોઈ પર્યાય નથી.



સામજિક પ્રદાન

- ◆ ગુજરાત કોન્ટ્રાક્ટર એસોસિયેશન અમદાવાદ મેમ્બર
- ◆ અમદાવાદ બિલ્ડર એસોસિયેશન મેમ્બર
- ◆ સૌરાષ્ટ્ર લેઉવા પટેલ સમાજ નિકોલ ટ્રસ્ટી
- ◆ કેળવણી ધામ ટ્રસ્ટી
- ◆ સરદાર ધામ ટ્રસ્ટી
- ◆ અન્નપૂર્ણ ધામ ટ્રસ્ટી

ગામ શહેર રાષ્ટ્ર કક્ષાનું પ્રદાન

- ◆ ભીંગરાડ ગામ ખાતે આવેલ ભૂતનાથ મહાદેવના મંદિરનું નવ નિર્માણ કરી જીર્ણોદ્ધાર
- ◆ વ્યવસાય દરમ્યાન કામની દરેક સાઈટ પર કર્મચારીઓ માટે વિનમૂલ્યે ભોજનની વ્યવસ્થા અને પારિવારીક વાતાવરણ
- ◆ સાઈટ પરના મજૂરોને ઠંડીના રક્ષણ માટે કંપની તરફથી દર વર્ષે ધાબળા



શ્રી ભુપતભાઈ રામોલિયા

ધનવીન પિગમેન્ટ્સ પ્રાઈવેટ લિમિટેડ



શ્રી ભુપતભાઈ રામોલિયા, ધનવીન પિગમેન્ટ્સ પ્રાઈવેટ લિમિટેડ અને ધનવીન ગ્રુપ અંતર્ગત છેલ્લા ૨૩ વર્ષથી કેમિકલ ઈન્ડસ્ટ્રીઝમાં પિગમેન્ટ્સ ગ્રીન-૭ પ્રોડક્શનમાં અગ્રેસર છે. ધનવીન ગ્રુપનો મુખ્ય ઉદ્દેશ્ય વિશ્વાસ સાથે લાંબાગાળાની વિશ્વસનિયતા ઊભી કરવાનો છે. ૧૯૯૧માં થેલોસિયાનાઈન પિગમેન્ટ્સના મેન્યુફેક્ચરિંગથી શરૂઆત કરીને થેલોસિયાનાઈન આલ્ફા વેલ્યૂ ૫૦ એમટી પ્રતિ વર્ષની ક્ષમતા સાથે કંપનીએ કેમિકલ બજારમાં પોતાની





શાખ ઊભી કરી હતી. આ અંગે ભુપતભાઈ જણાવે છે કે, ‘આજે તો ૧૧૦૦૦ એમટી પ્રતિ વર્ષની ક્ષમતા સાથે ધનવીન બજારમાં ડોમેસ્ટિક અને ઈન્ટરનેશનલ લેવેલે એક અગ્રેસર બ્રાંડ છે. ધનવીન પિગમેન્ટ્સ પ્રાઇવેટ લિમિટેડ પાસે ૧૦૦૦૦ સ્કેવર મીટરની વર્લ્ડ ક્લાસ ફેસિલિટી છે જ્યાં ૫૦૦૦ એમટી પિગમેન્ટ ગ્રીન ૭ પ્રતિવર્ષ ઉત્પાદિત કરીને એક અનોખો રેકોર્ડ સર્જ્યો છે.’ આટલી ઉત્પાદન ક્ષમતાને કારણે આજે કંપની તેની સપ્લાય ચેઇન, કમિટમેન્ટ અને પારદર્શિતા માટે સમગ્ર ઈન્ડસ્ટ્રીમાં વખણાય છે. દક્ષિણ ગુજરાતના પાનોલી

ખાતે આવેલો ધનવીન પિગમેન્ટ્સ પ્રાઇવેટ લિમિટેડનો પ્લાન્ટસ મુંબઈ અને અમદાવાદને કનેક્ટ કરે છે. આ ઉપરાંત વિદેશમાં પણ ધનવીનના પ્રતિષ્ઠિત ગ્રાહકો છે જેમ કે ક્લેરિઅન્ટ ઈન્ટરનેશનલ ટેકનો અને કોમર્શિયલ જરૂરિયાત અનુસાર એક પ્રતિષ્ઠિત આંતરરાષ્ટ્રીય ક્લાયન્ટ છે.





પિગમેન્ટ ગ્રીન ૭ની શ્રેણીમાં પિગમેન્ટ બ્લુ ૧૫.૦, પિગમેન્ટ બ્લુ ૧૫.૧ પિગમેન્ટ બ્લુ ૧૫.૩ પિગમેન્ટ બ્લુ ૧૫.૪, પિગમેન્ટ બ્લુ ૧૩૯ અને સીપીસી બ્લુ ક્રૂડનો સમાવેશ થાય છે. માર્કેટમાં ૨૩ વર્ષના લાંબા ગાળાના અનુભવ પછી ધનવીન એક પ્રતિષ્ઠિત કંપની તરીકેની શાખ બનાવવાની સાથે REACH certified કંપની પણ બની છે. સતત ટીમ વર્ક અને મિશન-ડિસિઝનના મૂલ્યોથી શ્રેષ્ઠ પ્રોડક્ટ, શ્રેષ્ઠ સર્વિસ, શ્રેષ્ઠ ઓપરેશન સાથે કંપની તેના માર્કેટમાં અગ્રગણ્ય છે. ધનવીન પિગમેન્ટ્સ પ્રાઈવેટ લિમિટેડ દ્વારા વિવિધ પર્યાવરણ સુરક્ષાના પણ પગલાં લેવામાં આવી રહ્યા છે. જેમાં વાયુ, જળ અને જમીનના પ્રદૂષણ માટેના વિવિધ પગલાં કંપની દ્વારા લેવામાં આવ્યા છે. આ ઉપરાંત પ્રસાધનોનો યોગ્ય રીતે ઉપયોગ, વેસ્ટનો નિકાલ અને કર્મચારીઓના આરોગ્યની સુરક્ષા હંમેશા ધનવીન પિગમેન્ટ્સ માટે પ્રમુખ બાબત રહી છે.

કંપનીની વર્ષો જૂની શાખ અને પ્રતિષ્ઠાને કારણે જ આજે ધનવીન ગ્રુપ કોમન એક્સલુએન્ટ ટ્રીટમેન્ટ પ્લાન્ટમાં સભ્ય તરીકે અને અંકલેશ્વર અને પાનોલીમાં ટીએસડીએફ સાઈટ્સમાં સભ્ય તરીકે સક્રિય છે.

ભુપતભાઈએ ધનવીન પિગમેન્ટ પ્રાઈવેટ લિમિટેડ દ્વારા કોર્પોરેટ સોશ્યલ રિસ્પોન્સિબિલિટીના વિવિધ સંવેદનશીલ ક્ષેત્રો હાથ ધર્યા છે. મહિલા અને બાળ વિકાસ ક્ષેત્રે અંકલેશ્વર વિસ્તારની મહિલાઓ અને બાળકોમાં સર્વાંગી વિકાસના ઉત્તમ કાર્યોમાં તેમણે અનુદાન આપ્યું છે. મહિલા વિકાસ, મહિલા આરોગ્ય, શિક્ષણ, પર્યાવરણ અને વિવિધ સમુદાયોના વિકાસ માટે ધનવીન પિગમેન્ટ્સ પ્રાઈવેટ લિમિટેડ દ્વારા પદ્ધતિસર પ્લાનિંગ કરીને વિવિધ સામાજિક કાર્યો કરવામાં આવી રહ્યા છે.



નવા કેમિકલ ફિલ્ડમાં કામ કરીને આગળ આવવા ઈચ્છતા નવ યુવાનો માટે ભુપતભાઈનો એક જ સંદેશ છે કે મહેનતની સાથે ધીરજ ખૂબ જ જરૂરી છે. આજના યુવાનોએ શોર્ટ કટનો ઉપયોગ છોડીને શાંતિથી બિઝનેસમાં અગ્રેસર થવું જોઈએ.



શ્રી મનહરભાઈ સાયપરા

યુરો ઈન્ડિયા ફ્રેશ ફૂડ્સ લિમિટેડ



સમગ્ર વિશ્વમાં ફૂડ ઈન્ડસ્ટ્રીઝ ઘણી વિશાળ છે. તેની ગુણવત્તાના ધોરણો પણ અનેક છે. પણ જ્યારે “યુરો ઈન્ડિયા ફ્રેશ ફૂડ્સ પ્રાઈવેટ લિમિટેડ”ની વાત આવે ત્યારે ગુણવત્તા અને વિશ્વાસના પાયા પર કંપનીએ પોતાની શાખને જાળવી રાખી છે.





૨૦૧૨માં શરુ થયેલી કંપનીએ ખૂબ જ ટૂંકા ગાળામાં ગુજરાત, મહારાષ્ટ્ર, કર્ણાટક, રાજસ્થાન, દિલ્હી અને મુંબઈમાં યુરો બ્રાન્ડથી સ્નેક્સ અને બેવરેજીસ પ્રોડક્ટમાં પોતાનું માર્કેટ ઊભું કર્યું છે. વિશ્વમાં બે પ્રકારે કંપની કામ કરતી જોવા મળે છે. એક બજારમાં જઈને વર્તમાન ગ્રાહકોમાં પ્રવેશ કરે અને એક જે પોતાનું આગવું માર્કેટ ઊભું કરે. યુરો ફૂડ્સ પણ પોતાના આગવા ગ્રાહકો ધરાવતી કંપની છે. કંપની પોતાની દરેક પ્રોસેસમાં ઉચ્ચ માપદંડોને જ અનુસરે છે. મેકિંગમાં ઈનગ્રેડિયન્ટ્સની પસંદગીથી લઈને લેબ ટેસ્ટિંગ સુધીની પ્રક્રિયામાં દરેક બારીકાઈને અનુસરીને યુરો ફૂડ્સ પોતાના ગ્રાહકોને તેમની પસંદગીનો નાસ્તો અને પીણાં પીરસે છે.

યુરો ફૂડ્સની સફળતા પાછળ એમ.ડી અને ચેરમેન શ્રી મનહરભાઈ સાયપરા, શ્રી દિનેશભાઈ સાયપરા, શ્રી મહેશભાઈ મવાણી, શ્રી દિપેશભાઈ સાયપરાનો કુશળ વહીવટ અને દીર્ઘદ્રષ્ટી છે. ભારત દેશમાં અનેક વિવિધતાઓ છે અને એ વિવિધતાઓ પ્રમાણે દેશના પ્રજા માનસમાં દરેક વિસ્તાર પ્રમાણેના સ્વાદ વિકસેલા છે. યુરો ફૂડ્સ દ્વારા દરેક વિસ્તારની તાસીર પ્રમાણેના સ્વાદ વિકસાવવામાં આવ્યા છે. હાલમાં કંપની પાસે ૮૦ સુપર સ્ટોકિસ્ટ અને ૬૦૦થી પણ વધારે વિતરકનું નેટવર્ક છે. આ ઉપરાંત વિદેશમાં પણ યુ.એસ, યુ.કે, ઓસ્ટ્રેલિયા, ચમન, કતાર, સિંગાપોર, દુબઈ, ઓમાન, કુવૈત, મોરેશિયસ, તાઈવાન અને બહેરીન જેવા દેશોમાં યુરો ફૂડ્સનો ચાહકવર્ગ બોહાળા પ્રમાણમાં છે.



શ્રી દિનેશભાઈ સાયપરા



શ્રી મહેશભાઈ મવાણી



શ્રી દિપેશભાઈ સાયપરા



૧૯૬૫માં સૌરાષ્ટ્રથી સુરતમાં આવેલા સ્વ.શ્રી જીવણભાઈ સાયપરાએ હીરા ઘસવાથી લઈને હીરાના કારખાના અને ત્યારબાદ તેમની પછીની પેઢીએ આ ઉદ્યોગને વિશાળ દિશા આપીને સાહિલ સ્ટાર ડાયમંડની રચના કરી હતી. જે આજે ફૂલી ફાલી છે. ડાયમંડ ઈન્ડસ્ટ્રીઝમાં સફળતા મેળવવાની સાથે સાથે સાયપરા પરિવારે એક્ઝેમસીજી માર્કેટમાં પણ જંપલાવ્યું, જે આજે યુરો ફૂડ્સના નામે આપણાં સૌની વચ્ચે ટૂંકાગાળામાં જ હરણફાળ ગતિ કરતી લોકપ્રિય પ્રોડક્ટ આપતી કંપની છે.



યુરો ઇન્ડિયા ફ્રેશ ફૂડ્સ લીમીટેડ કંપનીએ ખુબજ ટુંકા ગાળા માં અનેકવિધ સિદ્ધીઓ પ્રાપ્ત કરી છે જેમાં એશિયાઝ ફાસ્ટેટ ગ્રોઇંગ માર્કેટીંગ બ્રાંડ-૨૦૧૪, ફાસ્ટેટ ગ્રોઇંગ ઇન્ડિયન કંપની એક્સેલન્સ એવોર્ડ, થાઇલેન્ડ-૨૦૧૫, ઇન્ટરનેશનલ સ્ટાર ફોર ક્વોલીટી એવોર્ડ, જીનીવા-૨૦૧૫, ESQR ક્વોલીટી ચોઇસ પ્રાઇસ બર્લિન- ૨૦૧૬, બેસ્ટ એન્ટરપ્રીનીયોર એવોર્ડ ઇન ઇનોવેશન ઇનક્લુઝન એન્ડ કોમ્પીટીટીવનેસ વાર્ષિક ગુજરાત-૨૦૧૭નો સમાવેશ થાય છે.





યુરો ઈન્ડિયા ફ્રેશ ફૂડ્સના પ્રણેતા મનહરભાઈએ બિઝનેસમાં અપ્રતિમ સફળતા મેળવ્યા પછી પણ હંમેશા પોતાની સફળતાનો શ્રેય પરિવાર અને સમાજને જ સમર્પિત કર્યો છે અને આ કારણથી જ તેઓ હંમેશા અનાયાશ્રમ, વૃદ્ધાશ્રમ, હોસ્પિટલ, સ્કૂલોમાં પોતાના અનુદાન થકી દાન અને સમર્પણનું એક આગવું ઉદાહરણ બન્યા છે. સ્વ.જીવણભાઈ રાઘવભાઈ સાયપરા ટ્રસ્ટ તેમની વિશાળ સેવાઓનું જાગતું ઉદાહરણ છે. આ ઉપરાંત પણ તેઓ સમાજના અનેક ટ્રસ્ટમાં ટ્રસ્ટી તરીકે સેવાઓ આપીને દરેક સામાજિક સંસ્થાઓને આર્થિક અને વ્યક્તિગત સેવાઓ પૂરી પાડતા જ રહે છે. નવી પેઢીને શ્રી મનહરભાઈ સાયપરાનો એક જ સંદેશ છે કે જીવનમાં કોઈ શોર્ટકટ નથી. હંમેશા ઉચ્ચ વિચારો અને પ્રમાણિકતાથી જ સફળ થવાય છે.

- ◆ ૨૦૧૨માં શરુ થયેલી કંપનીએ ખૂબ જ ટૂંકા ગાળામાં ગુજરાત, મહારાષ્ટ્ર, કર્ણાટક, રાજસ્થાન, દિલ્હી અને મુંબઈમાં યુરો બ્રાન્ડથી સ્નેક્સ અને બેવેરેજીસ પ્રોડક્ટમાં પોતાનું માર્કેટ ઊભું કર્યું છે.
- ◆ ૮૦ સુપર સ્ટોકિસ્ટ અને ૬૦૦થી પણ વધારે વિતરકનું નેટવર્ક
- ◆ વિદેશમાં પણ યુ.એસ, યુ.કે, ઓસ્ટ્રેલિયા, યમન, કતાર, સિંગાપોર, દુબઈ, ઓમાન, કુવૈત, મોરેશિયસ, તાઈવાન અને બહેરીનમાં પણ યુરો ફૂડ્સનો ચાહકવર્ગ બોહાળા પ્રમાણમાં છે.
- ◆ ડાયમંડ ઈન્ડસ્ટ્રીઝમાં સફળતા મેળવવાની સાથે સાથે સાયપરા પરિવારે એફએમસીજી માર્કેટમાં પણ જંપલાવ્યું જે આજે યુરો ફૂડ્સના નામે આપણાં સૌની વચ્ચે ટૂંકાગાળામાં જ હરણફાળ ગતિ કરતી લોકપ્રિય પ્રોડક્ટ આપતી કંપની છે.





શ્રી વસંતભાઈ દેત્રોજા

એક્સપ્રેસ લિફ્ટ્સ લિમિટેડ



એક્સપ્રેસ લિફ્ટ એ માત્ર લિફ્ટની કંપની જ નથી પરંતુ બે જીગરજાન દોસ્ત એવા ઈલેક્ટ્રિકલ એન્જિનિયર શ્રી વસંતભાઈ દેત્રોજા અને મિકેનિકલ એન્જિનિયર શ્રી વસંતભાઈ ખુંટની સફળ કથા પણ છે. ૯૦ના દશકામાં નવસારીના શ્રી વસંતભાઈ દેત્રોજા અને અમરેલીના ભુપતભાઈ ખુંટ એક જ કંપનીમાં કામ કરતાં, એક રૂમમાં સાથે રહેતા, સાથે રસોઈ કરતાં આ બે મિત્રોએ લિફ્ટ કંપની બનાવવાનું સપનું સેવેલું. જે સ્વપ્ન સેવે છે અને તેની પાછળ મહેનત કરે છે તેમાં તે વ્યક્તિ ચોક્કસ સફળ થાય છે.





વસંતભાઈ અને ભુપતભાઈ પાસે પૈસા નહોતા પરંતુ આયોજન હતું. એક લિફ્ટ કેવી રીતે બને અને તેના માટે કેટલાં પૈસા જોઈએ તે તો તે જાણતા હતા. પરંતુ સાથે આર્થિક મુશ્કેલીઓ અને સાથે ઘરની જવાબદારીઓ પણ હતી. એક તરફ નોકરી, બીજી તરફ ઘરની જવાબદારીઓ છતાં આ બધી સમસ્યાઓનો સામનો કરીને વસંતભાઈ દેત્રોજા અને ભુપતભાઈ ખુંટે નોકરી છોડીને ૧૯૯૫માં એક્સપ્રેસ લિફ્ટ કંપનીની શરૂઆત કરી. આખું કામ શરૂ કરવામાં જ ત્રણ વર્ષનો સમય લાગી ગયો. દુષ્કાળમાં અધિકમાસની જેમ ખર્ચા પર ખર્ચા વધતા ગયા. દેવામાં પણ ડૂબ્યા. આખરે મન મક્કમ કરીને એક્સપ્રેસ એલિવેટર્સને બંને મિત્રોએ સફળતાપૂર્વક તેમણે જે નિર્ધારિત કર્યો હતો તેવી રીતે એલિવેટર્સ પ્રોડક્ટ્સને

સફળતાપૂર્વક માર્કેટમાં મૂકી. આજે આ કંપની વૈશ્વિક લેવલે ટક્કર આપી રહી છે. હાઈડ્રોલિક લિફ્ટ, ગિયરલેસ લિફ્ટ, હોમ લિફ્ટ, ટ્રેક્શન લિફ્ટ, હોસ્પિટલ લિફ્ટ, ગુડ્સ લિફ્ટ, ઓટોડોર લિફ્ટ, ગ્લાસ લિફ્ટ (કેપ્સ્યુલ લિફ્ટ), ન્યુમેટિક વેક્યુમ લિફ્ટ, કાર લિફ્ટ જેવી એક્સપ્રેસ એલિવેટર્સની પ્રોડક્ટ્સ ગુજરાતના પ્રાઈમ ક્લાયન્ટ્સની પહેલી પસંદ છે. ભારતમાં બહુ ઓછી કંપનીઓ છે જે હાઈડ્રોલિક લિફ્ટને ત્રણ માળ સુધીની ક્ષમતાવાળી બનાવી શકે છે. પરંતુ એક્સપ્રેસ એલિવેટર્સની હાઈડ્રોલિક લિફ્ટ છ માળ સુધીની ક્ષમતા ધરાવે છે.





એક્સપ્રેસ લિફ્ટની આ વિશેષતાને કારણે તે એલિવેટર્સ માર્કેટમાં અગ્રેસર કંપની છે અને તે હાઈડ્રોલિક, પેસેન્જર અને ઈન્ડસ્ટ્રીયલ લિફ્ટમાં ટોટલ માર્કેટનો ૬૫ ટકા હિસ્સો ધરાવે છે.

અમદાવાદની વિશાળકાય ટાઉનશીપ એવા અદાણી શાંતિગ્રામમાં એક્સપ્રેસ લિફ્ટની સેવાઓ છે. આ ઉપરાંત શ્રી બાલાજી ગ્રુપ, હિમાલય એલાન્સા, અંબા ટાઉનશીપ, સિગ્નેચર ગ્રુપ, પાવન ગ્રુપ, સંકલ્પ જેવી ગુજરાતની જાણીતી સ્કીમોમાં એક્સપ્રેસ એલિવેટર્સની લિફ્ટની સ્મૂઘ સેવાઓ મળી રહી છે.

દેશના કેટલાંક રોયલ હેરિટેજમાં પણ એક્સપ્રેસની લિફ્ટ પ્રથમ પસંદગી છે. જેમ કે સરદારગઢ પેલેસ, ઉદયપુર સિટી લેક પેલેસ, જલ મહલ જેવા ભવ્ય હેરિટેજ બિલ્ડિંગમાં પણ એક્સપ્રેસ એલિવેટર્સની લિફ્ટ હંમેશા પ્રથમ પસંદગી રહી છે.

આ તમામ સફળતાઓ પાછળ અથાગ મહેનત અને સમય પર લેવાયેલા આધુનિકતા અનુસારના નિર્ણયો, કંપનીમાં કામ કરતાં સુયોગ્ય સ્ટાફ અને ટીમ વર્કનું જ સુંદર પરિણામ છે. વસંતભાઈ અને ભુપતભાઈની મિત્રતાએ સમગ્ર ઈન્ડસ્ટ્રીયલ વિશ્વને એક સારી મિત્રતા જીવનને કેવી રીતે લિફ્ટ કરી શકે તે બતાવ્યું છે. આજે વિભક્ત કુટુંબ અને વિભક્ત સમાજ સામે વસંતભાઈ અને ભુપતભાઈ જેવા બે મિત્રો એક પરિવાર જેવા બનીને તેમના વિચારબીજમાંથી બનેલી એક્સપ્રેસ લિફ્ટ આપણાં સૌના માટે એક ઉદાહરણ છે.



આજે લિફ્ટના આગમનથી એક વૃદ્ધ વ્યક્તિ પણ સ્ટેચ્યુ ઓફ યુનિટીને છેક ઉપર સુધી નિહાળી શકે છે. પેરિસના એફિલ ટાવર સુધી આત્મવિશ્વાસથી પહોંચી શકે છે, કોઈ અકસ્માતમાં કણસતા વ્યક્તિને સડસડાટ લિફ્ટ દ્વારા ઓપરેશન થિયેટર સુધી પહોંચાડી શકાય છે. આ આધુનિક ટેકનોલોજીમાં આ પાટીદાર ઉદ્યોગ રત્નો નિમિત્ત બન્યા છે, જે ગૌરવની વાત છે.

- ◆ નવસારીના વતની અને ઇલેક્ટ્રિકલ એન્જિનિયર શ્રી વસંતભાઈ દેત્રોજા અને અમરેલીના વતની અને મિકેનિકલ એન્જિનિયર શ્રી ભુપતભાઈ ખૂટે બંને મિત્રો એક જ કંપનીમાં કામ કરતાં, એક જ રુમમાં રસોઈ કરીને રહેતા, આ બંને મિત્રોને લિફ્ટ બનાવવાનો વિચાર આવ્યો અને નોકરી છોડીને તેમણે ૧૯૯૨માં લિફ્ટ બનાવવાની ચાલુ કરી.
- ◆ ભારતમાં બહુ ઓછી કંપનીઓ છે. જે હાઈડ્રોલિક લિફ્ટને ત્રણ માળ સુધીની ક્ષમતાવાળી બનાવી શકે છે. પરંતુ એક્સપ્રેસ એલિવેટર્સની હાઈડ્રોલિક લિફ્ટ છ માળ સુધીની ક્ષમતા ધરાવે છે.



શ્રી કિશોરભાઈ વિરમગામા ફ્લોરા ગ્રૂપ- આયર્ન ટ્રાયંગલ લિમિટેડ



‘દરેક બિઝનેસમાં ‘શાખ’નું ખૂબ જ મહત્ત્વ હોય છે. શાખ એટલે ગુડવિલ, શાખ એટલે જ બ્રાંડિંગ’... આ શબ્દો છે શ્રી કિશોરભાઈ વિરમગામાના જેમણે ૧૯૯૧થી ઈન્ફ્રાસ્ટ્રક્ચર ડેવલપમેન્ટ, રિઅલ એસ્ટેટ અને સિરામિક ઈન્ડસ્ટ્રીઝમાં એક શાખ ઊભી કરીને કામ શરૂ કર્યું હતું અને આજે તે એક વિશાળ વડલો બનીને અનેક પરિવારોના સુખનું માધ્યમ છે. સિવિલ એન્જિનિયરિંગમાં બી.ઈ. થઈને રિઅલ ઈન્ફ્રાસ્ટ્રક્ચર ડેવલપમેન્ટમાં પ્રવેશ કરનારા કિશોરભાઈએ પોતાની મહેનત અને કૌશલ્યથી ૧૯૯૧માં આયર્ન ટ્રાયંગલ





લિમિટેડ, ૨૦૦૧માં શેવરોક્સ કન્સ્ટ્રક્શન પ્રાઇવેટ લિમિટેડ અને ફ્લોરા ગ્રૂપની સ્થાપના કરીને તેમણે સિરામિક અને રિઅલ એસ્ટેટમાં સંયુક્ત સફળતા મેળવી છે.

આયર્ન ટ્રાએંગલ લિમિટેડ (ITL) રૂ.૧૦૦૦ કરોડનું ટર્ન ઓવર ધરાવતી કંપની છે, જેનું મુખ્ય ફોકસ દેશના ઈન્ફ્રાસ્ટ્રક્ચર ક્ષેત્રનું છે. ITLએ દેશ અને રાજ્યને શ્રેષ્ઠ કક્ષાના નેશનલ અને સ્ટેટ હાઇવે, રેલ્વે ઓવરબ્રિજ, કેનાલ અને ઈરિગેશન પ્રોજેક્ટસ આપ્યા છે. આ ઉપરાંત કોમર્શિયલ, રેસિડેન્શિયલ બિલ્ડિંગ, રન વે, ઈન્ડસ્ટ્રિયલ એસ્ટેટ, સેઝમાં ITLનો ફાળો વિશેષ છે. અત્યાર સુધી રાજ્ય ક્ષેત્રે તો ITLની કામગીરી અગ્રગણ્ય છે જ પરંતુ હવે તેનો વ્યાપ ગુજરાત ઉપરાંત મહારાષ્ટ્ર, મધ્યપ્રદેશ, ઓરિસ્સા, હરીયાણા અને જમ્મુ-કાશ્મીરમાં પણ ફેલાયેલો છે. ITLએ સોલર પાવર પ્રોજેક્ટ અને ગ્રીનફિલ્ડ પ્રોજેક્ટમાં ૨૫ મેગાવોટ સાથે ઊર્જા ઉત્પાદનમાં પણ પોતાની આગવી પ્રતિષ્ઠા પ્રસ્થાપિત કરી છે.



શેવરોક્સ કન્સ્ટ્રક્શન પ્રાઇવેટ લિમિટેડ કિશોરભાઈ વિરમગામાનો બીજું વિચાર બીજા હતું. છેલ્લા ૧૮ વર્ષથી રાષ્ટ્રીય કક્ષાએ રૂ. ૨૫૦ કરોડના ઈનોવેટિવ ઈન્ફ્રાસ્ટ્રક્ચર ડેવલપમેન્ટ સર્વિસ પ્રોવાઇડર તરીકે ઈપીસી સિવિલ એન્જિનિયરિંગ પ્રોજેક્ટમાં નામ બનાવ્યું છે. ખાસ તો ઈન્ફ્રાસ્ટ્રક્ચર લેવલે



આધુનિક ટેકનોલોજી અને ક્લાયન્ટને કંઈક નવું આપવાના ઉદ્દેશને કારણે કિશોરભાઈની કંપની અન્ય કંપનીઓ કરતાં કંઈક વિશેષ તરી આવે છે.

શ્રી કિશોરભાઈએ મોરબીની સિરામિક ઈન્ડસ્ટ્રીઝમાં પદાર્પણ કરતાં ફાઈન-ટેક મિનરલ એલએલપીની ખાસ સિરામિક ટાઈલ્સના રો-મટિરિયલ માટે જ સ્થાપના કરી છે. જે અત્યારે શ્રેષ્ઠ કક્ષાનું રો-મટિરિયલ પૂરું પાડે છે. ગુજરાતના રિઅલ એસ્ટેટમાં કિશોરભાઈની ફ્લોરા ગ્રૂપની કંપની અમદાવાદ, મોરબી અને સુરતમાં વિવિધ રિઅલ્ટી પ્રોડક્ટ થકી પોતાની આગવી શાખ ધરાવે છે.



સિવિલ એન્જિનિયરિંગ ક્ષેત્રના જાણકાર એવા કિશોરભાઈએ પોતાની આગવી કોહાસૂઝ અને ધીરજનો ઉપયોગ કરીને પોતાની ત્રણ કંપનીઓ દ્વારા શ્રેષ્ઠ ઉત્પાદનનો સિદ્ધાંત જાળવી રાખ્યો છે. દરેક કામમાં પૂર્ણ ટેકનિકલ નોલેજ હોય તો જ પડવું એવા સિદ્ધાંતને વચેલા કિશોરભાઈ પોતાના દરેક ક્ષેત્ર પર સારી એવી પકડ ધરાવે છે. આપણાં અસ્તિત્વનો થોડો સમય સમાજને પણ આપવો જોઈએ, એવું સ્પષ્ટપણે માનનારા શ્રી કિશોરભાઈ વિરમગામાએ સમાજને આર્થિક અનુદાન તો કર્યું છે પરંતુ પોતાના કિંમતી સમયનું પણ દાન કરીને સમાજ તરફની નિષ્ઠાને જાળવી રાખી છે. જેના કારણે સામાજિક અને જાહેર ક્ષેત્રે પણ તેઓ ગુજરાત કોન્ટ્રાક્ટર એસોસિએશનના સ્ટિયરિંગ કમિટીના ચેરમેન, રાજપથ કલબના ઈન્વાઈટી ડિરેક્ટર, સરદારધામમાં ટ્રસ્ટી, વિશ્વ ઉમિયા ફાઉન્ડેશનમાં ટ્રસ્ટી, ઉમા સેવા ફાઉન્ડેશનના ઉપપ્રમુખ તરીકે સામાજિક ઋણ ચૂકવી રહ્યા છે. તેમણે સૌરાષ્ટ્ર કડવા પટેલ સમાજમાં ઉપપ્રમુખ તરીકે તેમણે સામાજિક સેવાઓ આપી છે.

શ્રી કિશોરભાઈએ પોતાના જીવનમાં હંમેશા એક લક્ષ્યાંક સાથે એકલા હાથે પરિશ્રમ કરીને જે સ્વપ્ન જોયું હતું તે સાકાર કર્યું છે. સફળતાના માપદંડ દરેક વ્યક્તિના અલગ અલગ હોય છે. કિશોરભાઈ સ્પષ્ટ પણે માને છે કે વ્યવસાય કે ધંધો એવા હોવા જોઈએ જેમાં આપણી સાથે અન્યનું પણ ભલું થાય. એકલા કશું થઈ શકતું નથી. અન્યને સાથે જોડવા જ પડે છે.

નવી પેઢી માટે કિશોરભાઈ એક જ વાત કરે છે કે સખત મહેનતનો કોઈ શોર્ટ કટ નથી. છતાં આજના યુવાનોએ સતત સજગ રહીને નવી ટેકનોલોજીને અપનાવવા માટે હંમેશા તત્પર રહેવું પડશે.

- ◆ બીઈ થઈને રિઅલ ઈન્ફ્રાસ્ટ્રક્ચર ડેવલપમેન્ટમાં પ્રવેશ કરીને રિઅલ્ટી અને સિરામિક ક્ષેત્રમાં પોતાનો વિસ્તાર વધારનારા શ્રી કિશોરભાઈએ મહેનત અને કૌશલ્યથી ૧૯૯૧માં ઈરોન ટ્રાઈએંગલ લિમિટેડ, ૨૦૦૧માં શેવરોક્સ કન્સ્ટ્રક્શન પ્રાઈવેટ લિમિટેડ અને ફ્લોરા ગ્રૂપની સ્થાપના કરીને તેમણે સિરામિક અને રિઅલ એસ્ટેટમાં સંયુક્ત સફળતા મેળવી છે.
- ◆ સિવિલ એન્જિનિયરિંગ ક્ષેત્રના જાણકાર એવા કિશોરભાઈએ પોતાની આગવી કોઠાસૂઝ અને ધીરજનો ઉપયોગ કરીને પોતાની ત્રણ કંપનીઓ દ્વારા શ્રેષ્ઠ ઉત્પાદનનો સિદ્ધાંત જાળવી રાખ્યો છે.
- ◆ નવી પેઢી માટે કિશોરભાઈ એક જ વાત કરે છે કે સખત મહેનતનો કોઈ શોર્ટ કટ નથી. છતાં આજના યુવાનોએ સતત સજગ રહીને નવી ટેકનોલોજીને અપનાવવા માટે હંમેશા તત્પર રહેવું પડશે.





શ્રી ગોપાલ સુતરિયા શ્રી ગોપેશ સુતરિયા ગીર ગોવેદ, સોસે



બંસી ગીર ગોશાળા વિશે આટલી ઓછી જગ્યામાં કહેવું મુશ્કેલ છે કારણ કે બંસી ગીર ગોશાળા એક માત્ર ગોશાળા જ નથી પરંતુ ગોપાલનનો જીવંત જ્ઞાનકોશ છે. આજથી સદીઓ પહેલાં ભારતની ભૂમિ પર ગો આધારિત કૃષિ અને તેના આધારે અર્થતંત્રની રચના થઈ હતી. ગાય આધારિત જીવનશૈલીમાં શિક્ષણથી લઈને આહાર અને આર્થિક વ્યવહારોના વારસાને જીવંત રાખવાનું કાર્ય બંસી ગીર ગોશાળા કરે છે.





અહીં ૧૦૦૦થી પણ વધુ નસલની અને તેની અસલ પેઢીની ગીર ગાયો છે. અંસી ગીર ગૌશાળામાં ‘ગૌમાતા’ શબ્દ ખૂબ જ સન્માનથી લેવામાં આવે છે. અહીં ગીર ગાયનું દોહન થાય છે...‘દોહન’ એટલે માત્ર બે જ આંચળને દોહવા બાકીના બે આંચળ તેના સાચા હકદાર બચ્ચા માટે ત્યજી દેવા. આવા વેદ આધારિત ગૌપાલનને ભારત દેશમાં પુનઃજાગૃત કરવામાં અંસી ગીર ગૌશાળાના સંવર્ધક અને એક અલાયદા ઓરડા સમાન શ્રી ગોપાલભાઈ સુતરિયાએ પોતાનું સમગ્ર જીવન ભારતીય દેશી નસલની ગાયો પાછળ સમર્પિત કરી દીધું છે. તેમની સાથે તેમના ભાઈ શ્રી ગોપેશભાઈ સુતરિયાએ પણ ગાય આધારિત ઓર્ગેનિક પ્રોડક્ટ સોસે થકી ગાયનું ઘી, ગૌ ઓષધિઓ, ગૌકૃષિ આધારિત અનાજ અને ખાદ્ય સામગ્રીનો સોસે અંતર્ગત સમગ્ર વિશ્વમાં ફેલાવો કરી રહ્યા છે.

ગોપાલન માત્ર ગાયના દૂધ, ઘી કે તેની રાખરખાવ પૂરતો સીમિત વિષય નથી તે વાત સમજાવતા ગોપાલભાઈ કહે છે કે આ એક જીવન પ્રણાલી છે. આપણે ગાયના ચારેય આંચળનું દોહન કરી પાશ્ચાત્ય સંસ્કૃતિનું આંધળું અનુકરણ કરવામાં ઘણી બધી સાત્વિક શૈલીને ગુમાવી છે.



વેદ અને પુરાણોના સમયનું ભારત તંદુરસ્ત ભારત હતું અને એ વખતે સમગ્ર ભારતના અર્થતંત્રમાં ગોકૃષિ અને ગૌઉત્પાદ એટલા વ્યાપક હતા કે આજે જોવા મળતાં વિષજન્ય રોગો વિશે તે સમયે કોઈ જાણતું પણ નહોતું. આજે રસાયણ આધારિત ખોરાક અને દૂધ ઉત્પાદને કારણે આપણું જીવન ખૂબ જ ભયમાં છે.

અહીં ગૌમાતાની સારસંભાળ ખૂબ જ પૌરાણિક પદ્ધતિથી કરવામાં આવે છે. ખંસી ગીર ગૌશાળામાં જ ગૌ આધારિત શિક્ષણ પદ્ધતિની સાક્ષાત અનુભૂતિ કરાવતું ગુરુકુલમ્ પણ છે. જ્યાં બાળકો ગૌ આધારિત ઓર્ગેનિક આહાર લઈને માનસિક અને શારીરિક બળવર્ધક જીવન પ્રણાલીનું પણ અનુસરણ કરી રહ્યા છે.

આ ઉપરાંત અમદાવાદના શહેરી જીવન જીવતા પરિવારોને શુદ્ધ અને સાત્વિક ગૌ ઉત્પાદનોનો લાભ મળે તે માટે કર્ણાવતી કબજ, કલબ ઓઝ, અને ૧૧, રત્નાકર અટેલિઅર-પ્રેરણાતીર્થ દેરાસર સેટેલાઈટ ખાતે વેચાણાર્થે ઉપલબ્ધ છે.

આ ઉપરાંત ગૌ સંસ્કૃતિ પર લખાયેલો ગોપાલભાઈનો ગોગ્રંથ એવો ‘સંસ્કૃતિઓમાં સર્વશ્રેષ્ઠ ગૌ સંસ્કૃતિ’ સૌ કોઈને ગાય આધારિત જીવન શૈલી જીવવાનો સંદેશ આપે છે.





માત્ર માનવીય અભિગમથી જ નહીં પરંતુ ગાયના અભિગમને સંવેદના સાથે ધ્યાનમાં લઈને ગોપાલભાઈએ ભારતીય દેશી ગાયનો એટલો સુક્ષ્મ અભ્યાસ કર્યો છે અને સાથે સાથે ગાયની દેશી આહાર પદ્ધતિને પણ તેની પ્રાચીન પદ્ધતિ પ્રમાણે વિકસાવી છે. ગોપાલભાઈની બંસી ગીર ગૌશાળામાં એક પણ ગાયને બાંધવામાં નથી આવતી. દરેક ગાયને તેના નામથી બોલાવવામાં આવે છે અને તેનું દોહન કરવામાં આવે છે. ગાયોને આહારમાં વૈવિધતા સાથે ઓર્ગેનિક આહાર જેવો કે જુંજવો, અણચી-મણચી, કાળીયું જેવા આપણાં ગોચરભૂમિના ઘાસ ખવરાવવામાં આવે છે. જેના પરિણામે અહીંના ગીર ગૌવંશે સમગ્ર દેશને આશ્ચર્ય પમાડે તેવા દૂધ ઉત્પાદનના વિક્રમી આંકડા આપ્યા છે.



પ્રકૃતિની જે જોડતી કડીઓ છે તે જમીનને વધુ ફળદ્રુપ બનાવે છે. કુદરતની કડીઓને જોડીને ખેડૂતોને સમૃદ્ધિ બક્ષતું 'ગૌકૃપા અમૃતમ્' ગોપાલભાઈની આગવી શોધ છે જેના દ્વારા જમીન તેના મૂળ બેક્ટેરિયા થકી જમીનને ફળદ્રુપ બનાવે છે અને જમીનની સેન્દ્રિયતા વધારે છે.

ગૌ સંસ્કૃતિનું સંવર્ધન કરવાના ઉત્તમ આશય અને સમગ્ર જીવન સમર્પિત કરવા બદલ ભારત સરકાર તરફથી બંસી ગીર ગૌશાળાને દેશની સર્વશ્રેષ્ઠ ગૌશાળાનો એવોર્ડ 'કામધેનુ એવોર્ડ' એનાયત કરવામાં આવ્યો છે. ગોપાલભાઈની સાથે સાથે તેમના પત્ની શ્રી કેવલબેન સુતરિયાનું પણ ગૌ ઉત્પાદનમાં મોટું યોગદાન છે. સાથે સાથે પરિવારની નવી પેઢી પણ ગૌઉછેરના પાયાના સિદ્ધાંતોને અનુસરી રહી છે.





શ્રી બિપિનભાઈ હદવાણી ગોપાલ સ્નેક્સ પ્રાઈવેટ લિમિટેડ



ગોપાલ નમકીનની સફર ખૂબ જ રસપ્રદ છે. ગોપાલ નમકીનના સ્થાપક શ્રી બિપિન હદવાણીના પિતા શ્રી વિહ્લભાઈ હદવાણીએ પોતાના ભાદરા ગામમાં કચિયાણા અને ફરસાણની દુકાન કરી હતી. ફરસાણમાં વિહ્લકાકાની માસ્ટરી. દૂર દૂર ગામના લોકો તેમનું બનાવેલું ફરસાણ લઈ જાય. આ જોઈને મોટા ભાઈ શ્રી મહેન્દ્રભાઈ હદવાણી પણ ફક્ત ૧૩ વર્ષની ઉંમરે આ કામ શીખી ગયા. મહેન્દ્રભાઈ અને પિતા શ્રી સાથે બેસીને ચવાણું બનાવે અને તેનું પેકિંગ કરીને ગામડે ગામડે વેચવા





જાય. આસપાસના બાવન ગામના આબાલ-વૃદ્ધ સૌ કોઈને હદવાણી પરિવારનું બનાવેલું ચવાણું ભાવતું. અને આ ચવાણાનું નામ જ 'ભાદરાવાળાનું ચવાણું' પડી ગયું. ધીમે ધીમે બિપિનભાઈ અને પ્રફુલ્લભાઈ પણ આ ઇંધામાં જોડાયા. ૧૮૮૯ સુધીમાં તો દરરોજનું ૬૦ કિલોનું ચવાણું આસપાસના ગામવાળા જ ચટ કરી જતાં. બિઝનેસ વધતો ગયો અને સાથે હદવાણી પરિવારના હાથની કમાલ એવા ચવાણા, સેવ, મસાલા દાળ હવે આ સમગ્ર વિસ્તારમાં મળતા થઈ ગયા. ગુણવત્તા, સ્વાદ અને લોકચાહનાને જોતા બિપિનભાઈ હદવાણીએ માત્ર ૩.૪૨૦૦

ખિસ્સામાં નાંખીને ૧૯૯૦માં રાજકોટ આવ્યા. ચારેક વર્ષના સંઘર્ષ પછી ૧૯૯૪માં મોટાભાઈ પ્રફુલ્લભાઈ સાથે રહીને 'ગોપાલ નમકીન'ની સ્થાપના કરી. જે આજે જીપીબીએસના સ્પોન્સર્સ તરીકેની એક ઊંચાઈ બતાવે છે કે કોઈપણ પ્રોડક્ટ પ્રોડક્ટ કે કામ તેની કંપનીને ટોચ પર પહોંચાડવાની ક્ષમતા ધરાવે છે. સાત જ વર્ષના ગાળામાં ગોપાલ નમકીનની ઊંચાઈ વધવા લાગી ૨૦૦૧માં એક વિશાળ ગૃહઉદ્યોગનું સ્વરૂપ ધારણ કર્યું. ૨૦૦૩માં ઉત્પાદન પ્રક્રિયામાં ઓટોમેશનનો સમાવેશ કરવાં આવ્યો. ૨૦૦૭માં ૨૦૦૦ ચોરસ મીટરના વિસ્તારમાં પ્રોડક્શન યુનિટ બનાવવામાં આવ્યું. ૨૦૦૯માં એક ઓટોમેટિક પ્લાન્ટ તરીકે ગોપાલ નમકીન ગુજરાતના સ્વાદ રસીયાઓની પસંદગી બન્યું. આજે ગોપાલ નમકીનની સફળ યાત્રામાં સુંદર આધુનિક પેકેજિંગ પ્લાન્ટ, ટ્રાન્સપોર્ટેશન અને સ્ટેક્સ પેલેટ પ્લાન્ટનો સમાવેશ છે. સાથે સાથે ગોપાલ નમકીને પાપડ અને મસાલા થકી પોતાની પ્રોડક્ટ શ્રેણીમાં વધારો કર્યો છે. રાજકોટના મટોડા જીઆઈડીસી ઉપરાંત મહારાષ્ટ્ર ખાતે પણ ગોપાલ નમકીનનું મેન્યુફેક્ચરિંગ યુનિટ કાર્યરત છે. બિપિનભાઈ હદવાણીનો સૌ મહાત્વાકાંક્ષી



શ્રી પ્રફુલ્લભાઈ હદવાણી

અને બિઝનેસવાંછુ મિત્રો માટે એક જ સંદેશ છે કે સફળતાની પ્રક્રિયા ખૂબ જ ધીમી અને મજબૂત હોય છે. પોતાની મહેનત અને ધીરજમાં વિશ્વાસ રાખીને કામ કરવું એ જ બિઝનેસની સફળતાનું રહસ્ય છે.



સામાજિક પ્રદાન

- ◆ દર વર્ષે સમાજના જરૂરિયાતમંદ વર્ગને ધ્યાને લઈ કોઈ પણ જાતના નાત-જાતના ભેદભાવ વગર સમૂહ લગ્નનું આયોજન આવ રોજ સુધી ૧૫૮ યુગલોના સમૂહ લગ્ન કરાવ્યા,
- ◆ થેલેસેમિયા ગ્રસ્ત બાળકોના હિતાર્થે દર વર્ષે મહા-રક્તદાન કેમ્પનું આયોજન.
- ◆ સમાજના જરૂરિયાતમંદ વર્ગના વિદ્યાર્થીઓ માટે કોઈપણ નાત-જાત ભેદભાવ વગર ઉચ્ચ અભ્યાસ અર્થે નાણાકીય સહાય તેમજ એજ્યુકેશન લોનની સહાય.
- ◆ જરૂરિયાત મંદલોકો માટે તબીબી સહાય.
- ◆ સ્ત્રી શક્તિકરણના સંકલ્પને સાકાર કરવા ઉદ્યોગમાં સોથી વધુ મહિલા કર્મચારીની રોજગારની તક ઊભી કરેલી છે.
- ◆ સમાજના દરેક વ્યક્તિને સમાન તક મળી રહે તે માટે ઉદ્યોગના માધ્યમથી વિશાળ સંખ્યામાં રોજગારી ની તકપૂરી પાડીએ છીએ.



ગામ, શહેર કે રાષ્ટ્ર કક્ષાનું પ્રદાન

- ◆ કુદરતી આપત્તિ વખતે અસરગ્રસ્ત વિસ્તારોમાં વિના મૂલ્યે ફૂડ પેકેટ નું વિતરણ.
- ◆ પર્યાવરણ ના જતનના ભાગ રૂપે સામૂહિક વૃક્ષારોપણ ના કાર્યક્રમ નું આયોજન
- ◆ સરકારના વિવિધ વિભાગો સાથે મળી મહત્તમ રોજગારી આપવા માટેના રૂં



શ્રી હર્ષદભાઈ પટેલ

ઈન્ડો એલ્યુમિનિયમ પ્રાઈવેટ લિમિટેડ



શ્રી હર્ષદભાઈના દાદા શ્રી કર્શનભાઈ પટેલનું પરિવાર આશરે ૬૦ વર્ષ પેઠલાં કર્ણથી અમદાવાદ - પીરાણા ખાતે ખેતી માટે સ્થાયી થયું હતું. દાદાનો સ્વભાવ પેઠલાથી જ શાંત, સેવાકીય તેમજ સાહસીક વૃત્તિનો હતો. તેમને બે દીકરા જશવંતભાઈ તથા જયંતિભાઈ, બંને દીકરાને ખેતીનો વ્યવસાય સોંપીને દાદાએ સમગ્ર જીવન સમાજ સેવામાં ઝંપલાવ્યું. પીરાણા ગામમાં પ્રેરણા-પીઠદામના પોતે ગાદીપતિ બન્યા. સમગ્ર ભારતવર્ષમાંથી અસંખ્ય તેમના અનુયાયીઓ બન્યા. ચાર મહના શંકરાચાર્ય દ્વારા તેમને જગતગુરુની પદવી પ્રાપ્ત થઈ. પોતાના અંતિમ શ્વાસ

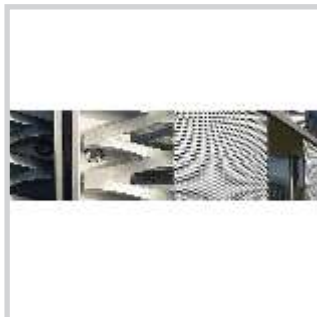
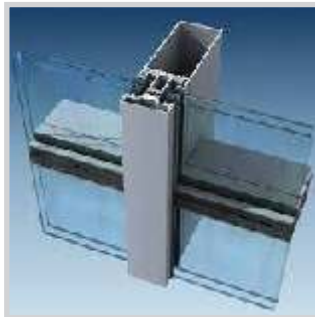
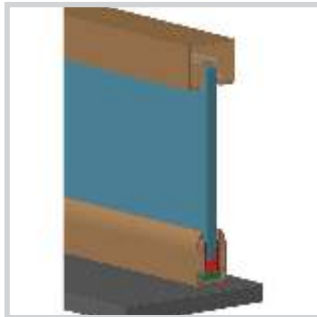
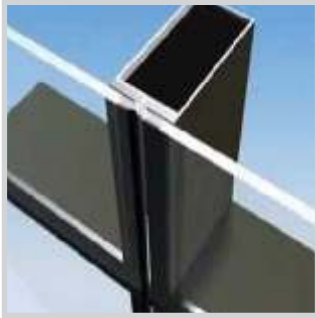
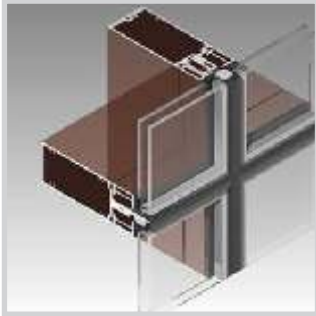




સુધી કણ-કણ અને ક્ષણ-ક્ષણ લોક સેવામાં તેમણે જીવન સમર્પિત કર્યું.

મોર ના ઈંડા ને ચીતરવા ના પડે તેમ પૌત્ર હર્ષદભાઈએ નાની ઉંમરથી જ વિચાર કરી લીધો કે બાપ-દાદા નો મૂળ વ્યવસાય ખેતી જરૂરી છે પણ સાથે-સાથે સમાજમાં વધુ લોકોને જો રોજગારીની તકો આપવી હશે તો બિઝનેસ કરવો પડશે. તેમણે શરૂઆત દર્શન રાઈસ મીલથી કરી. સમયાંતરે પ્રેરણા રાઈસ મિલ, એસેન્ટ, માઈક્રોસેલ, એજીસ્ટિન બાયોટેક, શિવ પ્રેરણા ડેવલોપર્સ અને ઈન્ડો અલ્યુમિનિયમ જેવી અનેક સફળ કંપનીઓ થકી કોર્પોરેટ ક્ષેત્ર માં પોતાની એક આગવી ઓળખાણ ઉભી કરી.





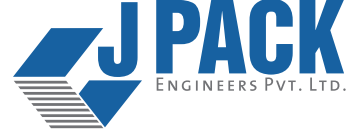
**પથ્થર આપે ઠેશ ને ઠોકર, હોય અંતર ને અંતરાય ,
પથ્થરમાંથી રચું પગથિયાં, પર્વત પર પહોંચાય.**

હર્ષદભાઈના મનમાં ઉદ્ભવેલી પરમાર્થ ની ભાવના થકી આજે તેમની દરેક કંપનીમાંથી આશરે ૯૦૦ થી વધુ પરિવારો માટે આજીવિકાનું માધ્યમ બન્યા છે.બદલાતી જીવનશૈલી વચ્ચે પણ તેઓ પિતા અને કાકા સાથે સંયુક્ત પરિવારમાં રહે છે.

શ્રી હર્ષદભાઈએ હાંસલ કરેલી સફળતાનું શ્રેય તેઓ પોતાના પરિવારને તો આપે જ છે પરંતુ સાથે સાથે આસપાસના વિસ્તાર તેમજ સમગ્ર સમાજનું ઋણ ચૂકવવાના હેતુથી સામાજિક સેવાઓ થકી પણ જોડાયેલા રહે છે. કંઈક શોધતા રહેવું અને કંઈક શીખતા રહેવું... આટલી વાત તે હંમેશા નવી પેઢીના યુવાનોને જણાવે છે. પોતાની સફળતાનું રહસ્ય જણાવતાં તેઓ કહે છે કે હંમેશા કુદરત પર અપાર શ્રદ્ધા રાખીને જાત મહેનત અને સખત પરિશ્રમ જ વ્યક્તિને સફળ બનાવે છે. હંમેશા સારી નીતિ અને એકધારી પ્રવૃત્તિ વ્યક્તિને સમૃદ્ધ બનાવે છે.



- ◆ હર્ષદભાઈએ સમયાંતરે પ્રેરણા રાઈસ મિલ , એ સેન્ટ , માઈક્રો સેલ , એજીસ્ટિન બાયોટેક , શિવ પ્રેરણા ડેવલોપર્સ અને ઈન્ડો અલ્યુમિનિયમ જેવી અનેક સફળ કંપનીઓ થકી કોર્પોરેટ ક્ષેત્ર માં પોતાની એક આગવી ઓળખાણ ઉભી કરી.
- ◆ હર્ષદભાઈના મનમાં ઉદ્ભવેલી પરમાર્થ ની ભાવના થકી આજે તેમની દરેક કંપનીમાંથી આશરે ૯૦૦ થી વધુ પરિવારો માટે આજીવિકાનું માધ્યમ બન્યા છે.



શ્રી જિજ્ઞેશભાઈ પટેલ

જે-પેક એન્જિનિયર્સ પ્રાઇવેટ લિમિટેડ



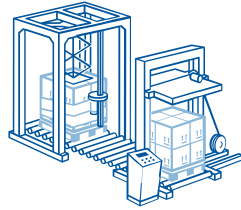
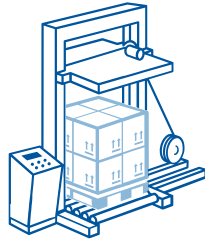
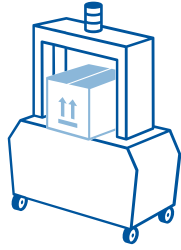
બોલવું અને કરવું...આ બેમાં આસમાન-જમીનનો તફાવત હોય છે. કશું પણ બોલ્યા વગર જ્યારે આપણું સાચું કર્મ કામ કરવા લાગે છે ત્યારે શબ્દો વામણાં લાગે છે. ઉદ્યોગ સાહસિક માટેની આ વાત જે-પેકના શ્રી જિજ્ઞેશભાઈ પટેલ ખૂબ જ પાયામાંથી જાણે છે. પ્રમાણિકતા અને કોઈ પણ પ્રકારના સ્વાર્થ વિના કરેલા કામોને ક્યારેય શબ્દોની જરૂર પડતી નથી.





લુણાવાડા ગામની સ્થાનિક સરકારી શાળામાંથી સારા ટકા મેળવીને અમદાવાદમાં ધોરણ-૧૨માં ત્રીજા નંબરે પાસ થયેલા જિજ્ઞેશભાઈના પિતાએ તેમને બી.ઈ-પ્રોડક્શન એન્જિનિયરિંગના અભ્યાસમાં 'દંધા સિવાય ધન નથી' નું માર્ગદર્શન આપેલું. જે જિજ્ઞેશભાઈએ આજીવન મનમાં રાખ્યું.

B.E થયા પછી ચાર જેટલી નાની મોટી કંપનીમાં નોકરી કરી અને તેમનો સંઘર્ષ ચાલું રાખ્યો.. બે વર્ષ બાદ પેકેજિંગ દંધા માટે એક માસ મુંબઈ જઈ તાલીમ લીધી. અમદાવાદ આવીને પેકેજિંગ મશીનરીનો વ્યવસાય શરૂ કર્યો. શરૂઆતમાં ૧૦ મશીન લાવ્યા. ત્યારબાદ છ થી આઠ માસ સુધી ઘણી કંપનીઓ અને ફેક્ટરીઓમાં સેલિંગ માટે સફર કરી. છ માસ સુધી એક પણ મશીન વેચાયું નહીં. પણ શ્રદ્ધા અને ધગશથી વળગી રહ્યા.. રોજ સરેરાશ ૮૦ થી ૧૦૦ કિલોમીટર સેલિંગ માટે અપડાઉન કરતા પણ કદી નિરાશ ન થતાં તેમણે ચાલુ રાખ્યા. પિતાજી -ઘરના પરિવાર- ધર્મ પત્નીનો સહયોગ ખૂબ ઉષ્મા પ્રેરક હતો . આખરે સફળતાની શરૂઆત થઈ. ૨૦૦૦થી ૨૦૧૦ના દાયકામાં ખૂબ સારું કામ મળ્યું. નવી જગ્યા દેવરાજ ઇન્ડસ્ટ્રીયલ પાર્કમાં વિશાળ જગ્યામાં ફેક્ટરી ઓફિસ કરી. પ્રમાણિકતા, ગુણવત્તા તથા ગ્રાહકને સંતોષ મળે તે મંત્ર અપનાવ્યો. સ્ટાફ પણ



પૂર્ણ પ્રામાણિક મહેનતુ અને સંસ્કારી મળ્યો. હાલમાં નાની-મોટી ૨૦૦ જેટલી કંપનીઓ અને ફેક્ટરીઓમાં જે-પેકના મશીનો છે. જે-પેકે-હિટાચી, અમૂલ, આર.આર.કેબલ, પોલીકેબ જેવી નામી કંપનીઓનો વિશ્વાસ સંપાદન કર્યો છે. ગ્રાહકની જરૂરિયાત મુજબ તમામ કામગીરી સમયમર્યાદામાં પૂર્ણ કરવાની સજ્જતા વાળો સમર્પિત સ્ટાફ છે.



લુણાવાડા તાલુકાનું મધવાસ જીજ્ઞેશભાઈનું વતન અને વતનમાં લોકોને સામાજિક પ્રસંગ કરવા માટે મોકળાશવાળી જગ્યાની જરૂર મહેસૂસ થતા જ જે-પેક પરિવારે રોડ ટચ એક એકર જેટલી જમીન સમાજવાડી તરીકે દાનમાં આપી અને લગભગ ૩૦ લાખના ખર્ચે વિશાળ હોલ, કિચન, ખોર, ૨૪ કલાક વોટર સપ્લાય, બાયરમ- સંડાશ તથા ત્રણ જેટલા સુવિધાજનક ગેસ્ટ રૂમ બાંધીને પોતાના વતનમાં એક કાયમી સુવિધા ઊભી કરી. લુણાવાડા ગામની આસપાસના સમાજના ૯૬ ગામ માટે જિજ્ઞેશભાઈએ એક નમૂનારૂપ સામાજિક હોલ બનાવી આપ્યો. જ્યાં આજે પણ લોકો હોંશથી લગ્ન તથા અન્ય પ્રસંગો ઉજવે છે. મધવાસ મહિસાગરના કિનારે આવેલું ગામ છે. અહીં

આસપાસના ૧૦૦ જેટલા ગામોમાં યોગ્ય સ્મશાનની સુવિધા નહોતી. જિજ્ઞેશભાઈએ એક સાર્વજનિક ટ્રસ્ટ બનાવી ૪૦ લાખના ખર્ચે સુવિધાજનક મોક્ષદામ જેવા આધુનિક સ્મશાનનું નિર્માણ કરીને ત્યાં બેસવા માટે વિસામો તથા પાકા રસ્તાની સુવિધા પૂરી પાડી પોતાના વતનની ઘરતીનું ઋણ ચુકવવાનો પ્રયત્ન કર્યો છે. જેમાં પાછળથી ૧૫ લાખના ખર્ચે વાહનની વ્યવસ્થા પણ ઉમેરીને મોક્ષરથ- સ્વર્ગવાહિનીની સુવિધા પણ જોડી. આ ઉપરાંત અમદાવાદમાં પણ બાવન પાટીદાર સમાજ ભવનના નિર્માણમાં પણ શિક્ષણ ક્ષેત્રે નોટબુકનું વિતરણ, અભ્યાસમાં આર્થિક સહાયતા જેવા કાર્યો જે-પેક પરિવાર દ્વારા સતત થઈ રહ્યા છે. આ ઉપરાંત સમાજમાં દીકરા-દીકરીઓનું પ્રમાણ સંતુલિત રહે તે માટેના જાગૃતિ કાર્યક્રમ પણ જે પેક પરિવારનો એક સામાજિક યજ્ઞ જ કહી શકાય.

નવી પેઢીને જિજ્ઞેશભાઈનો એક જ સંદેશ છે કે જે કંઈ પણ થાય છે તે ઈશ્વરની કૃપાથી જ થાય છે. આપણે કરીએ છીએ એવું મનમાં રાખ્યા સિવાય નિસ્વાઈ ભાવથી મહેનત કરવાથી જ સફળતા મળે છે.

શ્રી પારુલભાઈ કાકડિયા

લક્ષ્ય ગ્રૂપ



શ્રી પારુલભાઈ કાકડિયા એક સાલસ વ્યક્તિત્વ, તેમને બોલવું ઓછું ગમે છે. તેમના મતે કર્મ જ શ્રેષ્ઠ વસ્તુ છે. સમય આવ્યે કામ જ બોલવું હોય છે. કોઈ તેમને સ્ટેજ પર બોલવા માટે આગ્રહ કરે તો પણ તેઓ ઓછામાં ઓછા શબ્દોનો ઉપયોગ કરીને સરકી જાય એવા વ્યક્તિ. ગાંધીજીના સિદ્ધાંત પર બનેલી અને મનુભાઈ પંચોળી 'લોકભારતી-સણોસરા'ના તેઓ વિદ્યાર્થી. નાનપણથી જ અનુશાસન અને શબ્દોની કિંમત સાથે ઉછરેલા પારુલભાઈએ પોતાના શિક્ષક પિતા પાસેથી શિક્ષણના પાઠ





તો મેળવ્યા પરંતુ કારકિર્દીનું અધિષ્ઠાન મધ્યગુજરાતની ઘરતી પર કર્યું. પારુલભાઈ એક સારા શ્રોતા છે, વાચક છે અને ગ્રહણકર્તા છે.

બીઈ મિકેનિકલ કર્યા પછી પણ પારુલભાઈનો કેમેસ્ટ્રી પ્રત્યેનો પ્રેમ ઓછો ના થયો અને આખરે તેમણે કેમિકલ ઈન્ડસ્ટ્રીઝમાં જંપલાવ્યું. જેના પરિણામ સ્વરૂપ આજે અંકલેશ્વરમાં જાણીતા એવા લક્ષ્ય ગ્રૂપનો જન્મ થયો. અંકલેશ્વર સ્થિત કાકડિયા કેમિકલ્સની ડાઈસ, પેઈન્ટ્સ, પ્રિમિયમ એસિડ્સ, સોલ્ટ ફ્રી ડાઈસ, ડાયરેક્ટ ડાઈસ, રિએક્ટિવ એમપી ડાઈસ ઇત્યાદી માટે તે વિશ્વના ૧૫ જેટલોમાં

એક્ષોર્ટ કરે છે. એશિયા, મધ્ય એશિયા, નોર્થ અમેરિકા, લેટિન અમેરિકા, યુરોપ અને આફ્રિકામાં પારુલભાઈ અને તેમની ટીમ શ્રેષ્ઠ ક્વોલિટી આપીને પોતાનું માર્કેટ ઊભું કર્યું છે.

લક્ષ્ય ગ્રૂપનું મુખ્ય ફોકસ છે પેઈન્ટ, ઈન્ક, કોટિંગ્સ, ફ્લેવર્સ અને ફ્રેગરન્સ જેનો ઉપયોગ ફૂડ અને બેવેરેજ્સ ઈન્ડસ્ટ્રીઝ, રબર અને પ્લાસ્ટિક ઈન્ડસ્ટ્રીઝ અને માર્બલિંગ ઈન્ડસ્ટ્રીઝમાં થાય છે. સરળતાથી સૌને પોતાના બનાવી લેવાની તેમની સરળ પ્રતિભાને કારણે એક વિશાળ વડલાની જેમ લક્ષ્ય ગ્રૂપનું ફેલાવો થયો છે અને કંપની પોતાના સામર્થ્ય સાથે વૈશ્વિક ઓળખાણ બનાવી શકી છે.

કંઈક કરી બતાવવા માટે ઊર્જાની જરૂર પડે. મોટા ભાગના લોકો પોતાની ઊર્જા બતાવવામાં અને પ્રસ્તુત કરવામાં જ વ્યથિત કરતા હોય છે પરંતુ પારુલભાઈ એ જૂજ વ્યક્તિઓમાં છે જે ઓછામાં ઓછા શબ્દોનો ઉપયોગ કરીને પોતાનું રોજિંદુ કામ પૂરું પાડે છે. કેમિકલ ઈન્ડસ્ટ્રીઝમાં એક એન્જિનિયર તરીકે આગળ આવીને તેમણે મધ્ય ગુજરાતમાં પોતાના કેમિકલ યુનિટ તો સ્થાપ્યા પરંતુ ધીમેધીમે તેમણે પોતાના આત્મસંતોષ માટે સમાજસેવાનો સારો માર્ગ પસંદ કર્યો. આજે તેઓ ટીમ સરદારધામનું અમદાવાદ અને વડોદરાનું એક અભિન્ન અંગ છે.



પારુલભાઈ સ્પષ્ટપણે માને છે કે સહજ સદ્ગુણો તો પ્રેક્ટિકલ એપ્રોચથી જ વિકસે છે. વેસ્ટમાંથી બેસ્ટનું સર્જન કરવું, સારું વાંચન કરવું અને પરિવારને સાથે રાખીને ચાલવાથી સરસ્વતિ સાથે લક્ષ્મીનો વાસ થાય છે. દેશના ઉત્થાન માટે સામાજિક સંસ્થાઓ ઊભી કરવી એ આપણાં સૌની નૈતિક જવાબદારી છે એવું સ્પષ્ટપણે માનતા પારુલભાઈ પોતાના વ્યસ્ત વ્યવસાયમાંથી પણ સમય કાઢીને સામાજિક કાર્યો કરતા રહે છે.

તેમનું મુખ્ય લક્ષ્ય વડોદરાની ઘરતી પર સરદારધામની રચના કરીને મધ્ય ગુજરાતમાં વસતા પાટીદાર યુવાનોને એ તમામ તકો મળે જે અમદાવાદના યુવાનોને મળી રહી છે.

આજે લક્ષ્ય ગ્રૂપમાં નિશાંત ઓર્ગેનિક્સ પ્રાઇવેટ લિમિટેડ, રેનિશ ફાર્માકેમ પ્રાઇવેટ લિમિટેડ, ઓલનિક્સ ટેકનોલોજી એલએલપી, ટ્રિલિન ઈન્ક. (યુ.એસ.એ), ઘુવ કોટન પ્રોસેસિંગ લિમિટેડ, એમ.એમ.ચાર્ન્સ પ્રાઇવેટ લિમિટેડ અને પ્રણવ ઓવરસીઝ પ્રાઇવેટ લિમિટેડ જેવી વૈવિધ્યસભર ઉત્પાદન કરતી કંપનીઓનો સમાવેશ થાય છે. પોતાની સફળતા વિશે જણાવતા પારુલભાઈ જણાવે છે કે બાળપણથી મળેલા સંસ્કારો જ વ્યક્તિનું ઘડતર કરે છે.





શ્રી ધનજીભાઈ પટેલ
મેક્સન ગ્રૂપ ઓફ કંપનીઝ



મેક્સલન ગ્રૂપ ભારતના કન્ફેક્શનરી માર્કેટ (મિષ્ટાન્ન બજારમાં) વલરદથી અસ્તિત્વ ધરાવે છે. એક નાનકડાં યુનિટથી લઈને કંપનીએ વન સ્ટોપ સોલ્યુશન સુધીની યાત્રામાં પોતાનો આગવો માર્ગલસ્ટોન સેટ કર્યો છે. શરુઆતના તબક્કામાં મેક્સન કંપનીએ મેન્યુફેક્ચરિંગ ક્ષેત્રે પોતાનું સ્થાન જમાવ્યું ત્યારબાદ આજે મેક્સન ગ્રૂપ દ્વારા વિવિધ પ્રકારના કન્ફેક્શનરી પ્લાન્ટ્સ, વિશાલ શ્રેણીમાં કન્ફેક્શનરી ઈક્વિપમેન્ટનું ઉત્પાદન પણ કરવામાં આવે છે. મેક્સન ગ્રૂપ દેશની સૌથી મોટી કોન્ટ્રાક્ટ





મેન્યુફેક્ચર કરતી મલ્ટિનેશનલ કંપની પણ છે.

મેક્સન કંપનીના દેશમાં ચાર મેન્યુફેક્ચરિંગ પ્લાન્ટ છે, જે સુરેન્દ્ર નગર (ગુજરાત), ભોપાલ (મધ્યપ્રદેશ), હૈદરાબાદ (દક્ષિણ ભારત) અને મોરબી (ગુજરાત) ખાતે સ્થિત છે. મેક્સન દ્વારા મોરબીમાં સિરામિક ટાઈલ્સનું ઉત્પાદન કરવામાં આવે છે.

મેક્સનના ક્લાયન્ટ લિસ્ટમાં પણ વૈશ્વિક કંપનો જેવી કે નેસલે, કેડબરી, હર્શિ, પાર્લે, આઈટીસી, સિપ્લા, પી એન્ડ જી, રેનબેકિસ, ગ્લેક્સો, ડાબર, હિન્દુસ્તાન લિવર લિ., પેરીસ કન્ફેક્શનરી, કોકાકોલા, ફરમેન્ટા, એલ્ડર, ગોપાચ,

નિટકો, કાજરિયાનો સમાવેશ થાય છે. ભારતની મોટા ભાગની કન્ફેક્શનરી કંપનીઓ મેક્સન પાસેથી કન્ફેક્શનરી મટિરિયલ અને મશીનોની ખરીદી કરે છે. આ ઉપરાંત મેક્સન ગ્રૂપ પાસે નાઈજિરિયા, તાંજાનિયા, યુગાન્ડા, કેન્યા, ઓમાન, શ્રી લંકા, નેપાળ, પશ્ચિમ આફ્રિકા, દક્ષિણ આફ્રિકા, મોરોશિયસ, હોંગ કોંગ, ઈજિપ્ત, ક્રોએશિયા, ઝિંબાબ્વે, ઓસ્ટ્રેલિયા અને અમેરિકામાં પણ મેક્સનની પ્રોડક્ટ સપ્લાય ચેઈન છે.

મેક્સન ગ્રૂપ પાસે વિવિધ ૧૩૫ પ્રકારના કન્ફેક્શનરી ઈકિવપમેન્ટ્સ બનાવવાનું સ્ટ્રોગ ઈન્ફ્રાસ્ટ્રક્ચર છે. જેમાં કન્ફેક્શનરી પ્રોડક્ટ ઉપરાંત, ગમબેઝ, ઓઈન્ટમેન્ટ અને ટાઈલ્સની કંપનીઓનો પણ સમાવેશ થાય છે. આશરે ૩૦૦૦ જેટલાં કર્મચારીઓની મહેનત અને કંપનીની દીર્ઘદ્રષ્ટિથી આજે મેક્સન ગ્રૂપ દેશમાં કન્ફેક્શનરી માર્કેટમાં આગવું સ્થાન ધરાવે છે.

દરેક મેક્સન ગ્રૂપ દ્વારા સામાજિક જવાબદારીના ભાગરૂપે શ્રી એ.એમ.પટેલ ચેરીટેબલ ટ્રસ્ટ અંતર્ગત વિવિધ સામાજિક પ્રવૃત્તિઓ કરવામાં આવે છે. જેમાં ફક્ત ૩.૪ના ટોકનથી ભોજન, ૩.૨ના ટોકનથી હોસ્પિટલ ફેસિલિટી, મેડિકલ કેમ્પ્સ, બ્લડ ડોનેશન કેમ્પ્સ, દર શનિવાર-રવિવારે બાળકોને નિ:શુલ્ક ભોજન, ગરીબ તેજસ્વી વિદ્યાર્થીઓને આર્થિક મદદ અને ફક્ત ૩.૧ના ટોકન પર લગ્ન હોલની સુવિધા આપવામાં આવે છે. આ ઉપરાંત એમ્બ્યુલન્સ અને શબવાનની પણ નિ:શુલ્ક સેવા પ્રદાન કરવામાં આવી છે.

એંસી વર્ષ જૂના મેક્સન ગ્રૂપનું નવી પેઢીને એટલું જણાવવું છે કે વિશ્વસનિયતા અને શાખના આધાર પર જે બિઝનેસ થાય છે તે ધીમો હોય છે પણ પાયાથી વધુ મજબૂત હોય છે.

- ◆ મેક્સનના ક્લાયન્ટ લિસ્ટમાં પણ વૈશ્વિક કંપનો જેવી કે નેસલે, કેડબરી, હર્શિ, પાર્લે, આઈટીસી, સિપ્લા, પી એન્ડ જી, રેનબેક્સ, ગ્લેક્સો, ડાબર, હિન્દુસ્તાન લિવર લિ., પેરીસ કન્ફેક્શનરી, કોકાકોલા, ફરમેન્ટા, એલ્ડર, ગેપાય, નિટકો, કાજરિયાનો સમાવેશ થાય છે. ભારતની મોટા ભાગની કન્ફેક્શનરી કંપનીઓ મેક્સ પાસેથી કન્ફેક્શનરી મટિરિયલ અને મશીનોની ખરીદી કરે છે.
- ◆ મેક્સન ગ્રૂપ પાસે નાઈજિરિયા, તાંજાનિયા, યુગાન્ડા, કેન્યા, ઓમાન, શ્રી લંકા, નેપાળ, પશ્ચિમ આફ્રિકા, દક્ષિણ આફ્રિકા, મોરેશિયસ, હોંગ કોંગ, ઈજિપ્ત, ક્રોએશિયા, ઝિંબ્વાબ્વે. ઓસ્ટ્રેલિયા અને અમેરિકામાં પણ મેક્સનની પ્રોડક્ટ સપ્લાય ચેઈન છે.
- ◆ મેક્સન ગ્રૂપ પાસે વિવિધ ૧૩૫ પ્રકારના કન્ફેક્શનરી ઈક્વિપમેન્ટ્સ બનાવવાનું સ્ટ્રોગ ઈન્ફ્રાસ્ટ્રક્ચર છે.



Nilkanth Group Of Industries

શ્રી વિપુલભાઈ ગજેરા નિલકંઠ ગ્રૂપ ઓફ કંપનીઝ



ડાયસ એન્ડ પિગમેન્ટ્સ સેક્ટરમાં નિલકંઠ ગ્રુપનું નામ ભારતના કેમિકલ જગતમાં ખૂબ જ સન્માનથી લેવાય છે. નિલકંઠ ગ્રુપની સફળતા પાછળ શ્રી વિપુલ ગજેરાનો દિવસ-રાતનો પરિશ્રમ રહેલો છે. ૧૯૯૨થી લઈને આજ દિન સુધીની નિલકંઠ ગ્રૂપ ઓફ કંપનીઝની સફળયાત્રા નિરાળી છે. એક સામાન્ય કેમિકલ યુનિટથી લઈને સમગ્ર નિલકંઠ ગ્રૂપ ઓફ કંપનીઝ ઓફ કંપનીઝ સુધીની સફરમાં વિપુલભાઈનો વિશ્વાસ અને પારદર્શિતા રહેલી છે. અંકલેશ્વર સ્થિત નિલકંઠ ગ્રૂપ કેમિકલ જગતમાં





પ્રતિષ્ઠિત ગણાતા એવા બેઝિક કેમિકલ્સ ફાર્માસ્યૂટિકલ્સ કોસ્મેટિક્સ એક્સપોર્ટ પ્રમોશન કાઉન્સિલ (CHEMEXIL) અને ગુજરાત ડાયસ્ક્સ મેન્યુફેક્ચરર્સ એસોસિએશન (GDMA)માં સભ્યપદ ધરાવે છે. કેમિકલની સાથે સાથે નિલકંઠ ગ્રૂપે પ્લાસ્ટિક, ટેક્સટાઈલ્સ, રબર અને પેઈન્ટ્સમાં પણ સફળતા પ્રાપ્ત કરી છે. નિલકંઠ ગ્રૂપ માટે લાંબાગાળાનો સંબંધ અને વિશ્વસનીય જોડાણ બિઝનેસમાં સૌથી મોટી પ્રાથમિકતા છે.

પ્રોડક્શનની દરેક પ્રક્રિયામાં ઝીણવટભરી નજર અને મોનિટરિંગ ઉપરાંત દરેક તબક્કે ગ્રાહકોના સોલ્યુશન્સથી કંપની આપોઆપ તેનું સ્તર વધારે છે તેવું વિપુલભાઈ સ્પષ્ટ માને છે. સાથે સાથે કેમિકલ બિઝનેસમાં સંસ્થાના કર્મચારીઓ જ સૌથી મોટી તાકાત છે એ વાતને જીવનમંત્ર માનીને દરેકે દરેક કર્મચારી પર વ્યક્તિગત ધ્યાન આપીને સમગ્ર ગ્રૂપને સુંદર રીતે નિયંત્રિત કરે છે. વિપુલભાઈ માને છે કે કંપનીનું એક સારું વાતાવરણ વધુ સારા અને હોશિયાર કર્મચારીઓને આકર્ષે છે. આના માટે પહેલાં તો એક ઉદ્યોગ સાહસિકનો પોતાનો અભિગમ જવાબદાર છે. સાથે સાથે નિલકંઠમાં આધુનિક ટેકનોલોજીની મદદથી દરેક પ્રોડક્ટના પ્રોડક્શનમાં ટીમ સ્પીરીટ સાથે જોડાવાથી તે પ્રોડક્ટ તેની બજારમાં શાખ અને સમગ્ર ગ્રૂપની રેપ્યુટેશન આપોઆપ વધે છે.





નિલકંઠ ગ્રૂપનો મુખ્ય ઉદ્દેશ્ય છે બદલાવ સાથે સતત વિકસતા રહેવું. બજારમાંથી મળતા સ્ત્રોત અને શ્રેષ્ઠ માનવ શક્તિની મદદથી જ એક સફળ ગ્રૂપનું સર્જન થઈ શકે છે. સાથે સાથે માર્કેટની જરૂરિયાત પણ સમજવી જરૂરી છે. એક સબળ કંપની બનાવ્યા પછી માર્કેટની જરૂરિયાત સમજવામાં આવે તો આપોઆપ શ્રેષ્ઠ



ગુણવત્તા બહાર આવે છે. વિપુલભાઈના શબ્દોમાં દરેક કંપનીએ દરેક તબક્કે પોતાના સ્ટાન્ડર્ડ બદલવા જોઈએ. કોઈ સેટ સ્ટાન્ડર્ડ સાથે દરેક તબક્કે કંપની પ્રોગ્રેસ કરી શકતી નથી. પરંતુ સફળતાના દરેક તબક્કે પ્રોડક્ટના ધોરણો, સ્ટાફના ધોરણો, આર્થિકતાના ધોરણો અને ક્વોન્ટિટીના ધોરણો બદલાતા જાય છે. આવા સમયે એક સાચો લિડર પોતાના ધોરણો સતત બદલીને કંપનીને અનુરૂપ થાય છે.



શ્રી પ્રવીણભાઈ લાખાણી
નિવા ન્યૂટ્રિફૂડ્સ એલએલપી



બોટાદ જિલ્લાના શિયાનગર ગામે જન્મેલા શ્રી પ્રવીણભાઈ હરજીભાઈ લાખાણી ચુસ્ત સ્વામિનારાયણ સંપ્રદાયને અનુસરતા પરિવારમાં ઉછર્યા છે. માતા-પિતા દ્વારા નાનપણથી જ તેમનામાં ધર્મની સાથે જ અનુશાસન અને શિસ્તનું પોષણ પણ થયું છે. બારમા ધોરણ સુધીનો અભ્યાસ કર્યા પછી અમદાવાદ આવીને કેમિકલનો એક નાનકડો વ્યવસાય તેમણે શરૂ કર્યો જેનું નામ 'યોગી એન્ટરપ્રાઈઝ' રાખ્યું. સતત મહેનત અને પરિશ્રમના જોરે યોગી એન્ટરપ્રાઈઝને સફળતા અને યશ





બંને પ્રાપ્ત થયા છે. ધીમે ધીમે સફળતાના શિખરે પહોંચતા પહોંચતા તેમણે સાણંદ પાસે ‘યોગી ફાઇન કેમ’, પાનોલી ખાતે ‘યોગી ઈન્ટરમીડિએટ્સ પ્રાઇવેટ લિમિટેડ’, ‘ફ્લોરોસન્ટ કેમિકલ ઈન્ડસ્ટ્રીઝ પ્રાઇવેટ લિમિટેડ’ તથા નંદેસરી મુકામે ‘પટેલ પેસ્ટીસાઇડ્સ (ઈન્ડિયા) પ્રાઇવેટ લિમિટેડ’ની સ્થાપના કરી. આ ઉપરાંત સાણંદ ખાતે ‘ક્રિસ્ટલ ગ્રીન કેમ’ જેવા યુનિટ કાર્યરત કર્યાં.



કેમિકલ ક્ષેત્રના બહોળા અનુભવ પછી પ્રવીણભાઈ લાખાણીએ પોતાની એક બ્રાંડ બનાવવા તરફ નજર કરી અને ફૂડ ઈન્ડસ્ટ્રીઝમાં ‘નીવા ન્યૂટ્રીફૂડ એલએલપી’ના નામથી એક નવું સાહસ શરૂ કર્યું. જેમાં ‘ફીટ એન્ટ ફ્લેક્સ’ બ્રાંડથી અલગ અલગ પેકિંગ ફૂડનું ઉત્પાદન થઈ રહ્યું છે.

સંયુક્ત પરિવારમાં રહેતા સમાજપ્રેમી પ્રવીણભાઈના જીવનમંત્રમાં પરિવાર એ મુખ્ય એકમ છે. તેમના સંયુક્ત પરિવારમાં તેમના પત્ની શ્રીમતી ભાવનાબેન લાખાણી, મોટો પુત્ર નિશિથ, નાનો પુત્ર ઘૈર્ય અને પુત્રી કાજલ ઉપરાંત નાનાભાઈ શ્રી નીતિનભાઈ લાખાણી, તેમના પત્ની શ્રીમતી શિલ્પાબેન લાખાણી તથા પુત્ર ઉત્સવનો સમાવેશ થાય છે. આજની આધુનિક વિભક્ત કુટુંબ પરંપરામાં પ્રવીણભાઈનો પરિવાર સંયુક્ત પરિવાર માટેનું એક જીવતું જાગતું ઉદાહરણ છે.



પોતાની સફળતાનું રહસ્ય જણાવતાં પ્રવીણભાઈ કહે છે કે ગ્રાહકો સાથેની આત્મીયતા અને સંબંધને જાળવવાની સૂઝ જ બિઝનેસને આગળ વધારે છે. સાથે સાથે ગુણવત્તા પણ પ્રમુખ પાસું છે, જે તમારા બિઝનેસને મજબૂત બનાવે છે. સમયાનુસાર આધુનિક ટેકનોલોજીનો ઉપયોગ સાથે કંપનીના સ્ટાફ સાથે પારિવારક નાતો એક સાચા ઉદ્યોગ સાહસિકને આગળ લાવે છે.



પોતાના ગામમાં રાંદલ માતાના મંદિરનો જીર્ણોદ્ધાર કરીને ગામનું શ્રદ્ધા ચૂકવવાનો તેમણે અનન્ય પ્રયત્ન કર્યો છે. આ ઉપરાંત ભગવાન સ્વામિનારાયણની નિયમિત પૂજા, સેવા, અર્ચના અને સમર્પણ તેમના જીવનનું અંગત પાસું છે. કેળવણીધામમાં સ્થાપક ટ્રસ્ટી, સરદારધામમાં સ્થાપક ટ્રસ્ટી, સરદાર પટેલ સમાજમાં સ્થાપક ટ્રસ્ટી, આંબાવાડી પટેલ સમાજમાં સ્થાપક ટ્રસ્ટી તરીકે કાર્યરત પ્રવીણભાઈ સમાજ સેવામાં પણ પોતાનો સમય નિત્યક્રમ અનુસાર ફાળવે છે. દાન એ જાહેર કરવાનો નહીં પરંતુ મનમાં કૃજાતા અને કરુણતા સાથે અન્યને મદદ કરવાનો વિષય છે એવું માનતા પ્રવીણભાઈ હંમેશા સમય આવે ગુપ્ત દાન કરીને પોતાની શ્રદ્ધાને ઈશ્વર પ્રત્યે હંમેશા સમર્પિત કરતા રહે છે.





શ્રી દિનેશ પટેલ

રોયલ ટચ લેમિનેટ્સ પ્રાઇવેટ લિમિટેડ



રોયલ ટચ લક્ઝરી લેમિનેટ ભારતના સર્વશ્રેષ્ઠ લેમિનેટ્સમાંનું એક છે. ૧૯૭૮માં વઢવાણથી અશ્વિન પટેલ, અરવિંદ પટેલ, દિનેશ પટેલ અને જીતેન્દ્ર પટેલ દ્વારા રોયલ લેમિનેટની શરૂઆત થઈ. રોયલ એક ફ્લેક્સિબલ હાઇપ્રેશર સર્વશ્રેષ્ઠ લેમિનેટ્સ સરફેસ ડેકોર છે. એક લેમિનેટ તમને કેવું દેખાય છે એ તરફ તો કંપનીએ ધ્યાન કેન્દ્રિત કરીને તેની ડિઝાઇન બનાવી જ છે પરંતુ સાથે સાથે અન્ય લોકો પણ તેની ઉચ્ચ ગુણવત્તાની નોંધ લે તે કક્ષાએ પ્રોડક્ટને વિકસાવવામાં આવી છે.





ભારતમાં પહેલાં ક્યારેય ના થયું હોય એ પ્રકારે ફિનિશિંગ અને રંગોની ભરમાર રોયલ ટય લક્ઝરી લેમિનેટમાં જોઈ શકાય છે. ગ્રાહક માટે તે ઈકોનોમિકલ તો છે જ સાથે તે એક મજબૂત હાર્ડ ક્વર તરીકેનું પણ કામ કરે છે. રોયલ ટય લક્ઝરીની પ્રોડક્ટ આર્કિટેક, ઈન્ટેરિયર ડિઝાઈનર્સ અને દરેક પ્રકારના યુઝર્સ માટે કમ્ફર્ટેબલ છે. બજારની માગ અને વૈવિધ્યતાને ધ્યાનમાં રાખીને વિવિધ થીમ બેઝ એપ્લિકેશન કલેક્શનનું ખાસ ઉત્પાદન કરવામાં આવે છે.

રોયલ ટય પાસે સ્પેન અને ઈટલીની ટેકનોલોજી આધારિત વિશ્વકક્ષાના ઈક્વિપમેન્ટ અને મશીનરી છે, જેને કારણે દરેક રોયલ ટય લેમિનેટ ખાસ વિશિષ્ટ ડિઝાઈન સાથે બનાવવામાં આવેલા છે. રો મટિરિયલમાં પણ ડિઝાઈન પેપર્સ અને પિગમેન્ટ્સના કારણે ટકાઉ અને મજબૂત ઉત્પાદનમાં રોયલ ટય સર્વથા, સર્વદા અગ્રેસર છે. રોયલ ટયની દરેક ફેક્ટરી ૧૫૦૦ એસકેયુનો ઓર્ડર મેઈન્ટેઈન કરવા માટે વચનબદ્ધ છે. સતત નવા ઈનોવેશન અને હકારાત્મક અભિગમને આધારે રોયલ ટય લક્ઝરી લેમિનેટ્સ દર ચાર દિવસે નવી પ્રોડક્ટને લૉચ કર્યા કરે છે. રોયલ ટયના હાઈપ્રેશર લેમિનેટ્સની ૬૦૦ જેટલી





ડિઝાઇન અને ૪૦ જેટલા રિઆલિસ્ટિક ટેક્ચર ત્રણ સાઈઝ(૮×૪, ૧૦×૪.૨૫, ૧૨×૬)માં ઉપલબ્ધ છે. આ તમામ પ્રોડક્ટ વર્ટિકલ અને હોરિઝોન્ટલ એપ્લિકેશનમાં ફર્નિચર, લેબોરેટરીઝ, મેડિકલ ઈન્સ્ટ્રુમેન્ટેશન, બાયરુમ ક્યુબિકલ, એક્સટેરિયર ફેશનેબલ અને આઉટડોર ફર્નિચર માટે શ્રેષ્ઠ છે. રોયલ ટચની પ્રોડક્ટ વધુ વપરાશના સ્થળોએ જેવા કે હોટલ, હેલ્થકેર, ઓફિસ સ્પેસ અને કોમર્શિયલ સ્પેસ માટે વધુ ઉપયોગી સાબિત થઈ છે.

સતત નવા ઈનોવેશન , સતત પ્રયત્નો , માર્કેટમાં સજગતાપૂર્વક સમજણ સાથે પ્રોડક્ટ લોન્ચીંગના અભિગમને લીધી રોયલ ટચ કંપની ભારતની એક અગ્રગણ્ય લેમિનેટ્સ બનાવતી કંપની છે .

સફળતા માટે સખત મહેનતની સાથે સાથે સતત સજગતા પણ જરૂરી છે જે આપણે રોયલ ટચ લક્ઝરી લેમિનેટ્સની અગણિત ડિઝાઈન અને રંગો દ્વારા સમજી શકીએ છીએ .

ચાચેય ભાઈઓ અશ્વિન પટેલ , અરવિંદ પટેલ , દિનેશ પટેલ અને જીતેન્દ્ર પટેલના આજે પણ સંયુક્તપણે નિર્ણય લઈને કંપનીને સતત અગ્રેસર રાખવામાં સફળ રહ્યા છે . એક સફળ કંપની માટે અશ્વિનભાઈ , અરવિંદભાઈ , દિનેશભાઈ અને જીતેન્દ્રભાઈ મહેનતની સાથે સુગમતા અને સાતત્યને પણ મહત્વ આપે છે . નવી પેઢી માટે આ ચાચેય ભાઈઓનો એક સંદેશ એ પણ છે કે મહેનત તો દરેક બિઝનેસમાં જરૂરી છે જ પરંતુ સાતત્ય સાથેની મહેનત માટે નવી પેઢીએ કમર કસવી જોઈએ .

- ◆ સતત નવા ઈનોવેશન અને હકારાત્મક અભિગમને આધારે રોયલ ટચ લક્ઝરી લેમિનેટ્સ દર ચાર દિવસે નવી પ્રોડક્ટને લોન્ચ કર્યા કરે છે .
- ◆ રોયલ ટચ પાસે સ્પેન અને ઈટલીની ટેકનોલોજી આધારિત વિશ્વકક્ષાના ઈક્વિપમેન્ટ અને મશીનરી છે જેને કારણે દરેક રોયલ ટચ લેમિનેટ પાસ વિશિષ્ટ ડિઝાઈન સાથે બનાવવામાં આવેલા છે .
- ◆ રોયલ ટચના હાઈપ્રેશર લેમિનેટ્સની ૬૦૦ જેટલી ડિઝાઈન અને ૪૦ જેટલા રિઆલિસ્ટિક ટેક્ચર ત્રણ સાઈઝ(૮×૪ , ૧૦×૪ .૨૫ , ૧૨×૬)માં ઉપલબ્ધ છે .





શ્રી પ્રકાશભાઈ પટેલ

શ્રી સાંકળચંદ પટેલ યુનિવર્સિટી



Vision

“To become world-class university through philanthropic practices”

Mission

“We serve society to develop and prosper by building human capital”

Slogan

“Tomorrow is ours...”

સમાજસેવાના આધાર સાથે એક શ્રેષ્ઠ યુનિવર્સિટીનું સર્જન કરવું એ શ્રી સાંકળચંદ યુનિવર્સિટીનું વિઝન છે અને માનવમૂલ્યોના વિકાસ સાથે સમાજની સેવા કરવી એ મિશનના આધારે ‘આવતી કાલ આપણી છે... Tomorrow is ours...’ સ્લોગન સાથે





ઉત્તર ગુજરાતની વિસનગરની ઘરતી પર શ્રી સાંકળચંદ પટેલ યુનિવર્સિટીની સ્થાપના મૂળ તો સ્વાતંત્ર્ય સેનાની અને સામાજિક કાર્યકર્તા સ્વ. સાંકળચંદભાઈ પટેલ દ્વારા, ઉત્તર ગુજરાતના લોકોની શૈક્ષણિક, સામાજિક અને સાંસ્કૃતિક જરૂરિયાતો તરફ કામ કરવાના ઉદ્દેશ સાથે વર્ષ ૧૯૪૨માં “ના. મ. નૂતન સર્વ વિદ્યાલય” સ્કૂલથી શરૂઆત થઈ. ત્યારબાદ વર્ષ ૧૯૫૨માં નૂતન સર્વ વિદ્યાલય કેળવણી મંડળની સ્થાપના કરવામાં આવી.

વિસનગર શહેરનો અસાધારણ રીતે વૃદ્ધિ અને વિકાસ મર્યાદિત પ્રતિભા અને સ્થાનિક સંસાધનો પર આધારિત છે. તે આત્મનિર્ભરતા અને સમર્પણનું અજોડ મોડેલ છે. નૂતન સર્વ વિદ્યાલય કેળવણી મંડળ ટ્રસ્ટ, શિક્ષણ પ્રવૃત્તિઓનું પ્રણેતા, વર્ષ ૨૦૧૬ માં સાંકળચંદ પટેલ યુનિવર્સિટીનો દરજ્જો પ્રાપ્ત કરી ઉત્તર ગુજરાતના શૈક્ષણિક ક્ષેત્રમાં મૂલ્ય આધારિત વૈવિધ્યસભર શિક્ષણ માટે મોકળો માર્ગ બનાવ્યો છે અને તેને આગળ ધપાવી રહ્યું છે.

સાંકળચંદ પટેલ યુનિવર્સિટી ગુજરાત રાજ્યના મહેસાણા જિલ્લાના વિસનગરમાં સ્થિત એક વિકસિત યુનિવર્સિટી છે.

પરોપકારી પ્રથાઓ દ્વારા વિશ્વ-કક્ષાની યુનિવર્સિટી બનાવવાના લક્ષ્યાંક સાથે, આજે પ્રાથમિક શાળાથી સ્નાતક, પોસ્ટ ગ્રેજ્યુએટ, પોસ્ટ ડોક્ટરેટ, વ્યાવસાયિક, ટેકનિકલ, પેરા મેડીકલ તેમજ મેડીકલ અભ્યાસક્રમો માટે શૈક્ષણિક સંસ્થાઓનું સંચાલન સફળતાપૂર્વક કરવામાં આવી રહ્યું છે. માનવ ભંડોળ દ્વારા સમાજના નિર્માણ, વિકાસ અને સમૃદ્ધિ માટેના સેવાના ઉદ્દેશ તરફ આગળ વધી અને શિક્ષણમાં સતત પ્રયત્નો કરી તેની સંસ્થાઓએ અનેક ગણી નામના મેળવી છે અને ભારતમાં શૈક્ષણિક ચળવળનું એક મજબૂત નામ કર્યું છે.



સાંકળચંદ પટેલ યુનિવર્સિટીમાં વિવિધ અભ્યાસક્રમો ચલાવતી સંસ્થાઓ જેમાં:

- ◆ સાંકળચંદ પટેલ કોલેજ ઓફ એન્જિનિયરિંગ
- ◆ શ્રીમતી એસ. બી. પટેલ ઇન્સ્ટિટ્યૂટ ઓફ બિઝનેસ મેનેજમેન્ટ
- ◆ શ્રી. સી. જે. પટેલ કોલેજ ઓફ કમ્પ્યુટર સ્ટડીઝ
- ◆ શ્રીમતી એસ. એસ. પટેલ નૂતન સાયન્સ એન્ડ કોમર્સ કોલેજ
- ◆ નૂતન મેડિકલ કોલેજ એન્ડ રિસર્ચ સેન્ટર
- ◆ નરસિંહભાઈ પટેલ ડેન્ટલ કોલેજ અને હોસ્પિટલ
- ◆ નૂતન ફાર્મસી કોલેજ
- ◆ નૂતન કોલેજ ઓફ નર્સિંગ
- ◆ નૂતન કોલેજ ઓફ ફિઝિયોથેરાપી
- ◆ સ્વામી સચ્ચિદાનંદ પોલિટેકનિક કોલેજ(જી.ટી.યુ. સંલગ્ન)



માનનીય પ્રેસિડેન્ટ શ્રી પ્રકાશભાઈ પટેલના ગતિશીલ અને સફળ નેતૃત્વ હેઠળ, સાંકળચંદ પટેલ યુનિવર્સિટી દ્વારા પ્રદેશની શૈક્ષણિક જરૂરિયાતોને પૂર્ણ કરવા માટેનું લક્ષ્ય સફળતાપૂર્વક હાંસલ કર્યું છે. સાંકળચંદ પટેલ યુનિવર્સિટીએ તેના પહેલેથી ચાલતા વિવિધ એકમોમાં પી.એચ.ડી. પ્રોગ્રામ, નૂતન કોલેજ ઓફ નર્સિંગ, નૂતન કોલેજ ઓફ ફિઝિયોથેરાપી, ડિપાર્ટમેન્ટ ઓફ ફેશન ડિઝાઇન, અને શ્રીમતી. રેવાબેન મનોરભાઈ પટેલ નૂતન ગ્લોબલ (CBSE) સ્કૂલની શરૂઆત કરી છે.

સાંકળચંદ પટેલ યુનિવર્સિટી દ્વારા, ટૂંકા ગાળામાં શૈક્ષણિક ક્ષેત્રે અનેક સિદ્ધિઓ હાસલ કરી તેની આગવી છાપ ઊભી કરી છે. જેમાં ૧૨૫ દંત ચિકિત્સકો (ડોક્ટરો) દ્વારા ૧૪,૯૮૭ દર્દીઓના મેઘા દંત આરોગ્ય તપાસનો “ડેન્ટલ હેલ્થ ચેક ગિનિસ વર્લ્ડ રેકોર્ડ”, ભારતીય શૈક્ષણિક રેન્કિંગ અને શ્રેષ્ઠતા કેન્દ્ર (આઈ.સી.એ.આર.ઈ.) દ્વારા સાંકળચંદ પટેલ યુનિવર્સિટીને ગુજરાત રાજ્યની ટોચની ૨૦ યુનિવર્સિટીઓમાં ગુજરાત રાજ્ય સંસ્થાકીય રેટિંગ્સ ફેમવર્ક (જી.એસ.આઈ.આર.એફ.)માં સ્થાન, યુનિવર્સિટીના પ્રેસિડેન્ટ શ્રી પ્રકાશભાઈ પટેલને તેમના સફળ નેતૃત્વ માટે માનનીય મુખ્યમંત્રી શ્રી વિજયભાઈ રૂપાણીના હસ્તે “ગુજરાત યંગ એચીવર્સ” એવોર્ડ અને નવ ગુજરાત સમય દ્વારા માનનીય પ્રેસિડેન્ટ શ્રી પ્રકાશભાઈ પટેલને ગુજરાતને ગૌરવ

અપાવનારા પરિવર્તન અને સમર્પણને લગતા કાર્યો માટે ગુજરાત “પ્રાઈડ” થી સન્માનિત કરવામાં આવ્યા છે.

યુનિવર્સિટી દ્વારા વિવિધ સર્જનાત્મક કાર્યોમાં યુનિવર્સિટી દ્વારા સ્વચ્છતા અભિયાન, વરસાદી પાણીનો સંગ્રહ, સૌરઉર્જા પ્લાન્ટ સ્થાપવા, પ્લાસ્ટિકના ઉપયોગ પર પ્રતિબંધ, વૃક્ષારોપણ કાર્યક્રમ, કાગળ બચાવવા, પાણી બચાવવા જેવી સામાજિક જવાબદારીઓમાં ફાળો આપી રહી છે. યુનિવર્સિટીની સંલગ્ન કોલેજો, નૂતન મેડિકલ કોલેજ એન્ડ રિસર્ચ સેન્ટર, નરસિંહભાઈ પટેલ ડેન્ટલ કોલેજ અને હોસ્પિટલ, અને નૂતન કોલેજ ઓફ ફિઝિયોથેરાપી દ્વારા નિ:શુલ્ક તબીબી સારવાર શિબિર, નિ:શુલ્ક દંત ચિકિત્સા અને વિસનગરના આસપાસના ગામોમાં સર્વે શિબિર, પ્લસ પોલિયો અભિયાન સાથે નિ:શુલ્ક ફિઝિયોથેરાપી શિબિર નિયમિત હાથ ધરવામાં આવે છે. તેમજ અંબાજીની પદયાત્રા પર ભક્તો માટે નિ:શુલ્ક ચિકિત્સા સારવાર શિબિરનું પણ આયોજન યુનિવર્સિટી દ્વારા કરવામાં આવે છે.

સાંકળચંદ પટેલ યુનિવર્સિટી કેમ્પસ ખાતે આવેલ ૩૫૦ બેડની ક્ષમતા ધરાવતી નૂતન જનરલ અને મલ્ટી સ્પેશિયાલિટ હોસ્પિટલમાં જરૂરિયાત મંદોને ઓછા ખર્ચે તબીબી સેવાઓ આપવામાં આવે છે. હોસ્પિટલ દ્વારા નિ:શુલ્ક એમ્બ્યુલન્સ, ઉચ્ચ ગુણવત્તા ધરાવતો ઈમરજન્સી યુનિટ ૨૪૭૭ સેવા માટે કાર્યરત છે. વધુમાં હોસ્પિટલ ખાતે વ્હાઇલ્ડેન્કની પણ સ્થાપના કરવામાં આવી છે જે નિયમિત પણે રક્તદાન શિબિરનું આયોજન કરે છે. દર્દીઓ અને એટેન્ડન્ટ્સને બુક બેંક જેવી સુવિધાઓ પણ પૂરી પાડવામાં આવે છે. તેમજ ગરીબ દર્દીઓ માટે ફળોનું વિતરણ નિયમિત કરવામાં આવે છે. ભવિષ્યમાં સીટી સ્કેન, એમ.આર.આઈ., સુપર સ્પેશ્યાલીટી ડીપાર્ટમેન્ટ, ડાયાલીસીસ યુનિટ જેવી સુવિધાઓ ટૂંક સમયમાં શરૂ કરી ઉત્તર ગુજરાતના નાગરિકોને ઘરઆંગણે વિશ્વ કક્ષાની

સારવાર આપવાનું લક્ષ્યાંક બનાવ્યું છે. ગુજરાતના વિદ્યાર્થીઓને વિશ્વ કક્ષાનું શિક્ષણ અને ખાસ કરીને મેડિકલ એજ્યુકેશન આપવા માટે તનતોડ મહેનત કરી સમગ્ર ગુજરાતના વિદ્યાર્થીઓનું ભવિષ્ય ઉજ્જવળ કરી રહેલ છે.

સાંકળચંદ પટેલ યુનિવર્સિટી દ્વારા વિદ્યાર્થીઓ તેમજ અધ્યાપકો માટે વિવિધ સુવિધાઓ ઊભી કરવામાં આવી છે.

સ્ટુડન્ટ સ્ટાર્ટઅપ એન્ડ ઇનોવેશન પોલિસી (એસ. એસ. આઇ. પી.) સેલ, સ્ટેટ ઓફ આર્ટ લાઇબ્રેરી, રાષ્ટ્રીય તેમજ આંતરરાષ્ટ્રીય કક્ષાની યુનિવર્સિટી સાથે એમ.ઓ.યુ.”, નૂતન સ્પોર્ટ્સ કોમ્પ્લેક્સ ગ્રીન ફિલ્ડ પોલિસી હેઠળ “નૂતન મેડિકલ કોલેજ એન્ડ રિસર્ચ સેન્ટર” ની સ્થાપના દ્વારા ઉત્તર ગુજરાતનું સ્વપ્ન ગુજરાત અને ભારત સરકારના સમર્થનથી વાસ્તવિક બન્યું. સંસ્થાએ ૧૫૦ બેઠકો માટે મેડિકલ કાઉન્સિલ ઓફ ઇન્ડિયાથી અભ્યાસક્રમ શરૂ કરવાની મંજૂરી મેળવી છે. અને તે ઉત્તર ગુજરાતની પ્રથમ ખાનગી મેડિકલ કોલેજ બની છે.





શ્રી કાંતિભાઈ ટી. સાવલિયા

સાવલિયા ગ્રૂપ



અમદાવાદના પોશ વિસ્તારથી લઈને ડેવલપિંગ વિસ્તારમાં 'ક્રિષ'નામના પ્રત્યેક બિલ્ડિંગને ખૂબ જ સન્માનથી જોવામાં આવે છે. આની પાછળ ત્રીસ વર્ષનો વિશ્વાસ અને પારદર્શકતા પડેલી છે. સાવલિયા બિલ્ડર્સનો કૃષ્ણ પ્રેમ તેના 'ક્રિષ'ના નામની અસંખ્ય સ્ક્રિમ્સ માટે જવાબદાર છે. ૧૯૮૯માં નાનાવિસાવદરથી અમદાવાદ આવીને શ્રી કાંતિભાઈ ટી. સાવલિયાએ પોતાના વિશ્વાસ સાથે સાવલિયા બિલ્ડર્સ નામનું એક નાનું ફર્મ ચાલું કર્યું હતું. એક નાના બાંધકામથી શરુ કરીને આજે સાવલિયા બિલ્ડર્સ સિંધુ ભવન રોડ





30
YEARS OF EXPERIENCE

5500
UNITS

46+
SUCCESSFUL PROJECTS

5740000
SQ.FT. CONSTRUCTION



શ્રી કાંતિભાઈ ટી. સાવલિયા

અને સેટેલાઈટ જેવા માર્કેટ બેરર્સ વિસ્તારોમાં હાઈ રાઈઝ મલ્ટિસ્ટોરિડ બિલ્ડિંગ બનાવીને પોતાના ગ્રાહકને મકાન નહીં પરંતુ ઘરની સોગાદ આપે છે. ગ્રાહક એ ભગવાન છે એવું તો સૌ માને છે પરંતુ ગ્રાહકને સાચું અને સારું આપીએ તો ભગવાનની જ પૂજા ગણાય એવી શ્રદ્ધા શ્રી કાંતિભાઈ અને તેમના પુત્રો શ્રી હિતેશભાઈ, શ્રી હર્ષદભાઈ તથા શ્રી સંજય સાવલિયાના હૃદયમાં હંમેશા પ્રજ્વલિત રહે છે.

મોટા ભાગે કોઈ સોસાયટી કે ફ્લેટ બને ત્યારે તેના એકાદ વર્ષ પછી બિલ્ડર તે જ સોસાયટીમાં જ્યારે પ્રવેશે છે ત્યારે તેના રહેવાસીઓ અનેક ફરીયાદો સાથે આવતા જોવા મળે છે. પરંતુ સાવલિયા બિલ્ડર્સની કામ કરવામાં ગુણવત્તા, વ્યવહાર અને બારીક પદ્ધતિ એટલી સુંદર અને સમજવા જેવી છે કે જેના કારણે બબ્બે-ત્રણ-ત્રણ વર્ષ પછી પણ સાવલિયા પરિવારને પોતાની જ સ્કીમોના રહિશો સહર્ષ મહેમાનગતી કરવા માટે બોલાવે છે.

આ વિશે સાવલિયા બિલ્ડર્સના મેનેજિંગ ડિરેક્ટર શ્રી સંજયભાઈ સાવલિયા જણાવે છે કે દરેક બિઝનેસમાં એક વિશ્વાસ પડેલો છે. આજે રેરાને કારણે ઘણાં બધાં બિલ્ડર્સ મિત્રોમાં નારાજગી જોવા મળે છે. કારણ કે કોઈને કોઈ કારણસર તેમને નિયમોમાં છૂટછાટ કરીને પૈસા કમાવવા છે. પરંતુ અમારો સિદ્ધાંત અલગ છે. અમે ઓછા નફા સાથે પણ ગ્રાહકને શ્રેષ્ઠ આપવામાં



માનીએ છીએ અને આ કારણથી જ આજે અમે વર્ષો પછી પણ ગ્રાહકોની વચ્ચે જઈને ઊભા રહી શકીએ છીએ. અમે દશકાઓથી એટલે કે જ્યારથી અમારી કંપની અસ્તિત્વમાં આવી ત્યારથી માનતા આવ્યા છીએ કે ગુણવત્તામાં તો કોઈ કસર ના રહેવી જોઈએ. અમે નાનામાં નાના મજૂર સાથે અને અમારી ઈમારતના દરેક તબક્કે સાથેને સાથે જ ઊભા રહીએ છીએ અને બારીકાઈથી નિરીક્ષણ કરતા રહીએ છીએ. મજૂરથી લઈને માલિકની દરેકની કિંમત આ કુદરતની દુનિયામાં સરખી જ છે. આ સિદ્ધાંતોને સાંકળીને આમે દરેક રહિશને તેની સાથે કરેલા કમિટમેન્ટ પ્રમાણે મકાન આપી શકીએ છીએ. મજૂરો અમારે ત્યાં મોજથી કામ કરે છે. અહીં જમે છે, તેમના બાળકોને સારી રીતે સાચવે છે અને એક સુંદર સુરક્ષાકવચ અનુભવે છે.

સંજયભાઈ વધુમાં વાત કરતાં કહે છે કે ભુકંપના સમયે જ્યારે સવારે જાણ થઈ ત્યારે અમારા હૃદયમાં કોઈ થડકો સુદ્ધાં નહોતો. જો કે એ વખતે માર્કેટમાં અમારી ૩૬ મોટી બિલ્ડિંગો મોજુદ હતી અને ક્યાંય કાંકરી ખરી નોતી. અનુશાસન અને પારદર્શિતાના કારણે જ અમે ત્રણ દશકાથી માર્કેટમાં ઊભા છીએ. અમે એટલું વિચારીએ છીએ કે આ બનનારાં બિલ્ડિંગ છે તેમાં હજારો જીવ રહેવાના છે અને તે જીવને કોઈ તકલીફ ના પડે તે અમારી જવાબદારી છે. આખી વિંદગી એક એક રૂપિયો ભેગો કરીને એક વ્યક્તિ પોતાનું ઘર

બનાવે છે ત્યારે આપણી ગુણવત્તા માટેની જવાબદારી વધી જાય છે.

નવી પેઢીને મારી એ જ સલાહ છે કે જ્યારે આપણી પાસે જમીન માટેનું સો ટકા ફંડિંગ હોય તો જ આ વ્યવસાયમાં પડાય. ઊછીના પૈસે જમીનો લઈને આગળ વધવામાં ઘણાં જોખમો છે. આ ઉપરાંત સ્પેર ફંડિંગ હોય તો જ તમે પોતાના ગ્રાહકોને સમયસર પ્રજેશન આપી શકશો. આમે બિલ્ડરનો વ્યવસાય ત્યારે જ જોખમોથી મુક્ત છે જ્યારે આપણે અનુશાસન અને નિયમોનું પાલન કરીએ.

- ◆ ૧૯૮૯માં વિસાવદરથી અમદાવાદ આવીને શ્રી કાંતિભાઈ ટી. સાવલિયાએ પોતાના વિશ્વાસ સાથે સાવલિયા ડેવલપર્સ નામનું એક નાનું ફર્મ ચાલું કર્યું હતું.
- ◆ મુકાબલા સમયે જ્યારે સવારે જાણ થઈ ત્યારે અમારા હૃદયમાં કોઈ થડકો સુદ્ધાં નહોતો. જો કે એ વખતે માર્કેટમાં અમારી ૩૬ મોટી સ્કીમો મોજુદ હતી અને ક્યાંય કાંકરી ખરી નોતી.
- ◆ સાવલિયા ડેવલપર્સમાં મજૂરો મોજથી કામ કરે છે અને રહેવાસીઓ સારી અને ગુણવત્તાસભર મકાન મેળવે છે.





શ્રી મનસુખભાઈ દેવાણી શાંતિ કન્સ્ટ્રક્શન કંપની



સ્વતંત્રતા કોને પ્રિય ન હોય ? પણ આપણને ગમતી અને મળેલી સ્વતંત્રતા ક્યારેક સ્વછંદતામાં પરિવર્તિત થઈ આપણો વિકાસ રંધી નાંખે નહીં એનું વિશેષ ધ્યાન રાખવું પડે. શ્રી મનસુખભાઈ દેવાણી પણ એક સ્વતંત્ર મિજાજી માનવી છે. મનસુખભાઈ હંમેશા નાતજાતના ભેદભાવ વગર સૌને મદદ કરવામાં જ જીવનને સાર્થક ગણે છે.





ગોંડલ તાલુકાના રાણસીકી ગામમાં જન્મેલા મનસુખભાઈ નાગજીભાઈ દેવાણી એક સાધારણ ખેડૂત પરિવારમાં જ ઉછર્યા. નાનપણથી જ મહેનત અને પ્રમાણિકતાના સંસ્કાર તેમના કોઠામાં જ હતા. ધોરણ-૧૨નો અભ્યાસ કરીને તેમણે જામનગર પ્રયાણ કર્યું. નાની ઉંમરથી ફિલ્મોના શોખીન એવા મનસુખભાઈને અમિતાભ બચ્ચનની ફિલ્મ 'ત્રિશૂલ' ખૂબ સ્પર્શી ગઈ. ત્રિશૂલ ફિલ્મના એક પાત્ર તરીકે અમિતાભ બચ્ચન શાંતિ કન્સ્ટ્રક્શનની રચના કરે છે. તે વાતને મનસુખભાઈએ પ્રેરણાનો સ્ત્રોત બનાવીને તેમની કંપનીને પણ 'શાંતિ કન્સ્ટ્રક્શન' નામ આપ્યું. એક બિલ્ડર સાથે કન્સ્ટ્રક્શન કંપનીમાં જોડાયા. અનુભવ

કેળવ્યો અને . આપરે મનસુખભાઈએ પણ 'શાંતિ કન્સ્ટ્રક્શન'ની સ્થાપના કરી. મહેનત, અથાગ પરિશ્રમ, પારદર્શિતા, મૈત્રીસભર સ્વભાવ, નિર્મળતા અને મળતાવડાપણાંથી શાંતિ કન્સ્ટ્રક્શનની હરણફાળ ઊડાણ શરુ થઈ. આજે જામનગરમાં શાંતિ કન્સ્ટ્રક્શનની સ્કીમો બાઅદબ વિશ્વસનીય ગણાય છે. મનસુખભાઈની શાખ સમગ્ર વિસ્તારમાં કોંક્રિટ જેવી મજબૂત અને અખંડ છે. સમાજને પણ પોતાની સફળતાના સહભાગી બનાવવા માટે મનસુખભાઈ મોકળાશથી સમાજને સમર્પિત જીવન જીવી રહ્યા છે. તેના માટે તેમણે જરૂરિયાતમંદ બાળકોને અભ્યાસ માટે મદદ, આરોગ્યને લગતાં ટ્રસ્ટમાં અનુદાન આપીને સ્વસંતોષનો આનંદ લીધો છે. પાટીદાર સમાજ માટે તેમણે સૌરાષ્ટ્ર લેઉવા પટેલ સમાજ ટ્રસ્ટ-રાજકોમાં



સ્થાપક ટ્રસ્ટી તરીકે, એમ.પી.શાહ વૃદ્ધાશ્રમમાં ટ્રસ્ટી તરીકે, શ્રી લેઉવા પટેલ સમાજ-હારકામાં ચેરમેન તરીકે, સરદારધામમાં સ્થાપક ટ્રસ્ટી તરીકે, કામઘેનું ગૌશાળા મંડળ-રાણસીકીમાં પ્રમુખ તરીકે તથા સ્વામી નિર્દોષાનંદ માનવસેવા ટ્રસ્ટમાં એક દાતા તરીકે સામાજિક ફરજ અદા કરી છે. દરેક વ્યક્તિ પોતાના જીવનમાં કેટલાંક આદર્શને પ્રસ્થાપિત કરીને જીવવાનો પ્રયત્ન કરે છે. મનસુખભાઈ સ્વામી નિર્દોષાનંદજી અને તેમના દાદાજીને આદર્શ માનીને તેમના પથ પર ચાલવાનો પ્રયત્ન કરી રહ્યા છે.





સખત મહેનત કરો...આ શબ્દો મનસુખભાઈના મનમાંથી સહજ રીતે પ્રગટે છે. આજના યુવાનોએ વધુ પીઠતા કેળવવી જોઈએ અને પોતાને મળેલા કુદરતી અને સામાજિક સ્ત્રોતનો ઉપયોગ કરીને આગળ વધવું જોઈએ તેવું તે સ્પષ્ટપણે માને છે. એક માનવી તરીકે આવ્યા છીએ, ત્યારે ચીલાચાલુ કામથી કંઈક અલગ કરવાનો આપણો પ્રયત્ન આપણને આગળ લાવે છે.



શ્રી નીતિનભાઈ પટેલ

શ્રી ભગવતી ફ્લોર એન્ડ
ફૂડ્સ પ્રાઈવેટ લિમિટેડ



આજે ગૃહિણીઓમાં ગાય ઇપ બેસનની લોકપ્રિયતા એટલી છે કે બેસનના બદલે આખી પ્રોડક્ટનું નામ સન્માનથી લેવાય છે. બેસન બોલતાની સાથે જ ‘ગાય ઇપ બેસન’ જ બોલાઈ જાય છે. ગાય ઇપ બેસન દરેક ગૃહિણીના અંતરમાં વસી ગયેલી બ્રાંડ છે એવું કહીએ તો તે જરાય અતિશાયોક્તિ નથી. ત્યાં સુધી કે કરિયાણાના દુકાનદારકોએ પણ છૂટક બેસન વેચવાનું બંધ કરીને ગાય ઇપ બેસનનું મનમોહક પીળા રંગનું ગાયની ઇપવાળું પેકિંગ ગ્રાહક સમક્ષ મુકે છે. આમ તો ગાય ઇપ





બેસનની કહાની ઘણી જૂની છે. ગાય છાપ બેસનના સ્થાપક શ્રી નીતિનભાઈના મનમાં તેમના પિતા રામચંદ્રભાઈ ત્રિકમભાઈ પટેલના દીર્ઘદ્રષ્ટિના ગુણો તો વિક્સેલા જ હતા. પરંતુ પોતાની ઝીણી નજરથી શ્રી નીતિનભાઈએ ફૂડ ઈન્ડસ્ટ્રીઝમાં અન્ય કોઈ પ્રોડક્ટ પર હાથ અજમાવવાને બદલે તેમણે બેસનને જ પોતાના રોજગારની કારકિર્દી તરીકે વિકસાવવાનું નક્કી કર્યું, જે આજે ટનોમાં અને કરોડો ટર્ન ઓવર સાથે આપણી સમક્ષ મોજૂદ છે. ૧૯૬૨માં શ્રી નવીનભાઈએ શ્રી ભગવતી ફ્લોર મિલ્સ પ્રાઈવેટ લિમિટેડની સ્થાપના કરી

ત્યારે માત્ર ૨૦ ટનની કેપેસિટી સાથે તેમણે કામ ચાલું કર્યું હતું. આજે તેમના નરોડા અને ચાંગોદર ખાતેના બે બે પ્લાન્ટ્સ ઉપરાંત ઉત્તમ મેંદો અને સોજીની ઉત્કૃષ્ટ બ્રાંડ દરેક ગુજરાતી ઘરમાં સ્વાદ બનીને પ્રસરી રહી છે. ૧૯૯૫માં ગાય છાપ બેસનની સાથે સાથે ઉત્તમ સોજી અને મેંદોની શરૂઆત થતાં જ શ્રી ભગવતી ફૂડ્સે ૨૦૦ કરોડના વિક્રમી ટર્ન ઓવર સાથે પોતાનો જ નવો વિક્રમ સ્થાપીને તમામ વિક્રેતાઓ અને ઉદ્યોગકારોને એ રીતે અચંબામાં પાડી દીધા હતા કે જો પ્રોડક્ટમાં શુદ્ધતા અને બારીકાઈનો ઉમેરો થાય તો પ્રોડક્ટ ભલે પ્રથમ દ્રષ્ટિએ સામાન્ય લાગતી હોય પરંતુ તે ગ્રાહકો માટે કંઈક વિશેષ બની જાય છે.



શ્રી હેમાબહેન પટેલ

આજથી શ્રીસ વર્ષ પહેલાંના ગુજરાતમાં કોઈ બેસનનો બિઝનેસ વિચારી પણ ના શકે કે બેસન લેવા માટે ગુજરાતની ગૃહિણી કોઈ પેકેટવળી બ્રાંડ તરફ નજર કરે. મોટા ભાગે બેસનનું વેચાણ તો સ્થાનિક ફ્લોર મિલોમાંથી જ પતી જતું. પરંતુ નવીનભાઈની બિઝનેસવાળી આંખે બેસનમાં પણ એક સારા બિઝનેસની શક્યતા જોઈ હતી જે ફળીભૂત થઈ. આ ગુણવત્તા સભર ઉત્પાદનની શુદ્ધતા લોકોને એટલી ગમી કે ૨૦૦૧માં બેસન અને મેંદા ઉત્પાદન પણ ૧૦૦-૧૦૦ ટને પહોંચી ગયું જે એક માઈલસ્ટોન છે. નીતિનભાઈના પત્ની શ્રી હેમાબહેને હંમેશા પડછાયાની જેમ તેમને સાથ આપ્યો અને તેનું પરિણામ એક સફળ બિઝનેસના સ્વરૂપમાં મળ્યું. નીતિનભાઈની દિકરી ઋષિકા આજે અમેરિકા સ્થાયી થયા છે. જ્યારે પુત્ર વશિષ્ટભાઈએ નીતિનભાઈના બાકી રહેલા સ્વપ્નોને સાકાર કરવાનો મંત્ર અપનાવ્યો અને એમનીએ કરીને નરોડા ખાતે જેસ્મોલ પેકિંગ યુનિટ ચાલુ કર્યું. ચાંગોદર અને નરોડા ખાતે પ્રોડક્શન વધારીને ૪૦ દેશોમાં હાઈજેનિક ફૂડ પેકિંગનું યુનિટ કરીને એક સારા એક્સપોર્ટર તરીકે નામના મેળવી છે.

૨૦૧૦માં ૬૦૦ કરોડના વિક્રમી ટર્ન ઓવર સાથે નીતિનભાઈ અને વશિષ્ટભાઈએ ૨૦૧૫-૧૭માં નમકીન ઈન્ડસ્ટ્રીઝમાં પણ પગરણ માંડ્યા છે.

૨૦૧૦ તમામ ઉત્પાદન મળીને શ્રી ભગવતી ફૂડ્સનું ટર્ન ઓવર ૬૦૦ કરોડ સુધી પહોંચાડ્યું. ૨૦૧૫-૨૦૧૭માં શ્રી વશિષ્ટભાઈના વિઝન સાથે નમકીન ઈન્ડસ્ટ્રીઝમાં ‘કેમ છો’ નામની બ્રાંડ ચાલુ કરી, જે આજે ૪૪ દેશોમાં એક્સપોર્ટ થઈ રહી છે અને ઈન્ડસ્ટ્રીઝમાં ચોથા સ્થાને છે.

નવા વિશેષ વિસ્તરણ સ્વરૂપે તાલાલાગીરમાં મેંગો નિકાસ નું [ONLY FOR EXPORT] યુનિટ સાથે મેંગોમાં પણ ગુજરાતનાં સૌથી મોટા એક્સપોર્ટર [UK તથા USA] સ્થાન પામવા સાથે “શ્રી ભગવતી પરિવાર” રૂપિયા ૧૨૦૦ કરોડના ટર્ન ઓવર સાથે ૧૪૦૦ કર્મચારીઓને રોજગાર પૂરું પાડતો વિશાળ પારિવારિક વડલો છે. વ્યક્તિઓને રોજગાર પૂરો પાડી રહ્યા છે



શ્રી વશિષ્ટ પટેલ



શ્રી ઋષિકા પટેલ

- ◆ ૨૦૧૮માં કુલ સાતસો ટન પ્રોડક્શન સાથે ગાય છાપ બેસન અને ઉત્તમ સોજી-મેંદો ગુજરાતની તમામ ગૃહિણીઓ અને સ્વાદ રસિયાઓની પ્રથમ પસંદ છે. આગામી ભવિષ્યમાં શ્રી ભગવતી ફૂડ્સ કંપની રૂ.૨૦૦૦ કરોડના લક્ષ્યાંક સાથે મસાલા અને કોલ્ડ સ્ટોરેજ પ્લાન્ટમાં પણ ગુણવત્તા સાથે આગળ વધી રહી છે.
- ◆ સરદારધામ, ઉમિયાધામ- અમદાવાદ, ગુજરાત કેન્સર હોસ્પિટલ, બહુચરાજી ઉમિયાધામ, સત્ય સાંઈ હોસ્પિટલ- ધોળકા, જૂના માધુપુરા વેપારી મહાજન દવાખાના ટ્રસ્ટ, વિશ્વ ઉમિયા ફાઉન્ડેશન અબડાસા કોલેજમાં આરોગ્ય અને શિક્ષણ ક્ષેત્રે માતબર અનુદાન કરીને સમાજ સેવાનું એક ઉત્કૃષ્ટ ઉદાહરણ પૂરું પાડ્યું છે.
- ◆ મોટા ભાગે બેસનનું વેચાણ તો સ્થાનિક ઘંટીઓમાં પતી જતું. પરંતુ નવીનભાઈની બિઝનેસવાળી આંખે બેસનમાં પણ એક સારા બિઝનેસની શક્યતા જોઈ હતી જે ૧૨૦૦ કરોડના ટર્ન ઓવરવાળી કંપની સાથે ફળીભૂત થઈ.
- ◆ ૨૦૧૫-૨૦૧૭માં શ્રી વશિષ્ઠભાઈના વિઝન સાથે નમકીન ઈન્ડસ્ટ્રીઝમાં ‘કેમ છો’ નામની બ્રાંડ ચાલુ કરી જે આજે ૪૪ દેશોમાં એક્સપોર્ટ થઈ રહી છે અને ઈન્ડસ્ટ્રીઝમાં ચોથા સ્થાને છે.
- ◆ શ્રી ભગવતી ફૂડ્સ કંપની રૂ.૨૦૦૦ કરોડના લક્ષ્યાંક સાથે મસાલા અને કોલ્ડ સ્ટોરેજ પ્લાન્ટમાં પણ ગુણવત્તા સાથે આગળ વધી રહી છે.



શ્રી જશવંતભાઈ પટેલ

શ્યામલ ડેવલોપર્સ



ગુજરાતમાં જૂજ ડેવલપર્સ એવા છે કે જે શ્રેષ્ઠતા સાથે ગુણવત્તાને પ્રાધાન્ય આપે છે. વ્યવસાય અને સમાજસેવાને સંતુલિત કરીને જીવનના સંતોષને માણવો એ જશવંતભાઈની અંદરની તાસીર છે. સરદારઘામ સિવિલ સર્વિસ કેન્દ્રની રચના કરીને એક ડેવલપર્સ તરીકે જશવંતભાઈએ પોતે જોયેલા સમાજના યુવાનો પરત્વેના સરકારી નોકરીના સપનાને સંયુક્ત રીતે સાકાર કરવાનો કૃતનિશ્ચયી પ્રયત્ન કર્યો છે.





અમદાવાદ પાસે આવેલા ભાટ ગામના વતની અને ભાટમાં જ ઉછરેલા જશવંતભાઈએ શૂન્યમાંથી સર્જન કર્યું છે. નાની ઉંમરે ખેતી કરતાં કરતાં ખીજી તરફ બારમા ધોરણમાં સારા ટકા લાવીને સરદાર વલ્લભભાઈ પટેલ યુનિવર્સિટી-આણંદમાંથી સિવિલ એન્જિનિયરિંગની ડિગ્રી મેળવ્યા બાદ જશવંતભાઈએ અનેક નાની-મોટી નોકરીઓ કરીને શરૂઆત કરી હતી. કૃભકોમાં સિવિલ એન્જિનિયરિંગની નોકરી કરતાં કરતાં તેમણે સરકારી અગ્ર નાગરિક પુરવઠા વિભાગમાં એન્જિનિયરની નોકરી મેળવી

હતી. છતાં મનમાં ક્યાંક બિઝનેસની ઈચ્છા તીવ્ર હતી. નોકરી તો નોકરી છે. પ્રમાણિકતા અને પારદર્શિતા સાથે નોકરીના કામ સાથે મહેનત કરતાં જશવંતભાઈએ ભારતના જાણીતા આઈએએસ શ્રી એસ.જગદિશન સાથે એન્જિનિયર તરીકે કામ કરેલું. એ સમયને યાદ કરતાં જશવંતભાઈ જણાવે છે કે, ‘મને જ્યારે પૂછવામાં આવ્યું કે તમે સરકારી નોકરી શા માટે કરવા માંગો છો?’



‘ ત્યારે મેં એટલો જ જવાબ આપ્યો કે ‘ સાહેબ પાંચેય આંગળીયો કચારેય સરખી નથી હોતી ’...આટલું સાંભળીને જગદીશન સાહેબે મને સરકારી નોકરીના ઈન્ટરવ્યુમાં સિલેક્ટ કરી લીધો હતો’

લેબર કોન્ટ્રાક્ટર તરીકે કામ કરતાં કરતાં જશવંતભાઈએ ભાટ ગામમાં જ મિત્રો પાસેથી પૈસા લઈને એક સ્કીમ લોંચ કરી જેમાં તેમને ભારે નુકસાની વેઠવાનો વારો આવ્યો. પરંતુ કુદરત જેને તારે ત્યારે પૂર્ણ રીતે તારે છે. અચાનક ૨૦૦૨નો ભૂકંપ આવ્યો અને તેમની ટેનામેન્ટની સ્કીમને રાતો રાત તેજીનો વાયરો વાયો. એક જ દિવસમાં પરિસ્થિતિ બદલાઈ ગઈ. આજે પણ જશવંતભાઈ તેમની સફળતા માટે ઈશ્વરનો આભાર માને છે. આ સ્કીમ પછી એક પછી એક એમ પંદર જેટલી સ્કીમોમાં જશવંતભાઈએ સ્વતંત્ર રીતે અને ભાગીદારીમાં લોંચ કરી અને તેઓ હંમેશા સફળ રહ્યા.





‘ મેં મારા પહેલાં જ પ્રોજેક્ટમાં લેબર કોન્ટ્રાક્ટર તરીકે કામ કર્યું હતું ત્યારે મને પેમેન્ટ નોતું મળ્યું...આ મારો પહેલો અનુભવ હતો...’ જશવંતભાઈ તેમના અનુભવનું ભાથું કહતાં જણાવે છે, ‘ક્યારેય કોઈપણ પરિસ્થિતિમાં બિઝનેસમાં નાસીપાસ ના થવું જોઈએ. પરંતુ જેમ જેમ હું આગળ વધતો ગયો તેમ તેમ સારા માણસો પણ મળતા ગયા અને મારી પ્રગતિ પણ થવા લાગી.’ અમદાવાદ અને ગાંધીનગરને જોડતા વિસ્તારમાં જશવંતભાઈની સ્કીમો અભિષેક બંગલોઝ, કદમ્બ વિલા, અનુરાગ બંગલોઝ તેની શ્રેષ્ઠતા અને ગુણવત્તા માટે વખણાય છે.

હાલમાં જ અમદાવાદ અને ગાંધીનગરની વચ્ચે કદમ્બ વિલા બંગલોઝની લેટેસ્ટ સ્કીમ પણ તેની શ્રેષ્ઠતા અને આધુનિકતા સાથે પાંચ બીએચકે, ઈન્ડિવિડ્યુઅલ વોટર બોડી, ૬ કાર પાર્કિંગ, બારબેક્યૂ કોર્ટ, સર્વન્ટ ક્વાર્ટર, બેક યાર્ડ કિચન અને લેટેસ્ટ ક્લબ હાઉસથી સજ્જ જશવંતભાઈની યશકિર્તીમાં ઉમેરો કરી રહ્યું છે.

નાનપણથી ખેતીથી લઈને રિઅલ એસ્ટેટના વિશાળ અને આધુનિક બંગલોઝનું નિર્માણ કરતાં જશવંતભાઈ નવી પેઢીને એટલો જ સંદેશ આપે છે કે એવું કામ કરીએ કે ‘જેથી આપણી આગવી ઓળખાણ બને, આપણાં પિતા આપણાં નામથી ઓળખાવવા જોઈએ. મારા દીકરાને પણ હું આ જ સલાહ આપું છું...અને યુવાનો માટે પણ આ જ એક મંત્ર છે.’

SUNHEARRT
TILES & BATHWARE

શ્રી ભુદરભાઈ વરમોરા
સનશાઈન ટાઈલ્સ કંપની
પ્રાઈવેટ લિમિટેડ

મોરબીના સિરામિક ક્લસ્ટરમાં શ્રી જગદીશભાઈ વરમોરા અને શ્રી ભુદરભાઈ વરમોરાએ સંયુક્તપણે ૨૦૦૯-૨૦૧૦માં આધુનિક ટેકનોલોજીના માધ્યમથી સનશાઈન ટાઈલ્સ કંપની પ્રાઈવેટ લિમિટેડની સ્થાપના કરી અને તેમાં ખાસ ભુદરભાઈ વરમોરાએ યુરોપિયન સ્ટાઈલને ભારતના ફ્લોરિંગ જગતમાં લાવવાનો આધુનિક પ્રયોગ કર્યો. શ્રેષ્ઠ ઉત્પાદન અને ગ્રાહકોના વિશ્વાસના આધાર પર ૨૦૦૯માં શ્રી ગોવિંદભાઈ વરમોરા અને સ્વ.શ્રી હરેશભાઈ વરમોરાએ સનહાર્ટ સિરામિકની સ્થાપના કરી. લગભગ ૧૯૮૬માં આ જ





જોડીએ નળીયાની ફેક્ટરી ચાલુ કરી હતી. શ્રી ભુદરભાઈના બહોળા અનુભવ અને સારા સ્વભાવથી બિઝનેસને તરત જ વેગ મળે છે. સનહાર્ટની બ્રાંડ પણ ફાસ્ટેસ્ટ ગ્રોવિંગ બ્રાંડ બની. ૨૦૧૦-૧૧માં કંપનીએ ૧૬૭ કરોડનું ટર્ન ઓવર કોસ કર્યું. ફ્લોર ટાઈલ્સ, વોલ ટાઈલ્સ, પોર્લેલિન અને પ્રિન્ટેડ વિટ્રિફાઈડ ટાઈલ્સનો એક મજબૂત કંપની પોર્ટ ફોલિયો બનાવીને માર્કેટમાં વિશ્વાસ અને ગુણવત્તાને આગળ રાખીને કામ શરૂ કર્યું. અને ૨૦૧૭-૧૮ સુધીમાં આજે ૨૨.૮૦ મિલિયન સ્કેવર મીટર પ્રતિ વર્ષની ક્ષમતા ધરવે છે. સનહાર્ટ અનેક જગ્યાએ પ્રથમ ક્રમાંક પર છે જેમ કે સૌ પ્રથમ ડિજિટલ ફ્લોર મશિન બનાવવાનો શ્રેય સનહાર્ટને જાય છે જેમાં બિગ પ્રેસ ૬૫૦૦ ટન, ૧૬૦૦ ટન, લાર્જ ગ્લેઝ લાઈન, વુડ લોટ ડાયપંચમાં ૧૨૦૦x૨૦૦નો સમાવેશ થાય છે. દરેક સાઈઝ અને દરેક પ્રકારના ગ્રાહકોને ગમે તેવી ઉત્પાદન શ્રેણી ઊભી કરવી તે સનહાર્ટની તાસીર છે. આજે બ્રાંડિંગની વાત કરીએ તો સનહાર્ટની બ્રાંડ વેલ્યુ પણ તેની ગુણવત્તા અને કમિટમેન્ટના આધારે શ્રેષ્ઠ સાબિત થઈ છે. એક સમયે દેશમાં ૧૪ જેટલી બ્રાંડ્સ અસ્તિત્વમાં હતી, જે આજે માત્ર છથી સાત બ્રાંડ્સ છે અને દેશની ટોપટેન બ્રાંડ્સમાં સનહાર્ટનું નામ છે.





આજે આઈ મેન્યૂફેક્ચરિંગ પ્લાન્ટ્સ, ૧૨૨૦ જેટલા ડિલર્સનું નેટવર્ક, ૪૭૮૦ રિટેઇલર્સ સનહાર્ટનો એક પરિવાર બનીને દેશના કરોડો ગ્રાહકોનો વિશ્વાસ છે. ૬૦ જેટલાં દેશોમાં સનહાર્ટની સિરામિક પ્રોડક્ટ નિકાસ થાય છે. આટલા બહોળા વ્યાપને કારણે સનહાર્ટ છેલ્લા ત્રણ વર્ષથી માર્કેટને ટોપ કરે છે. દેશના નવ પ્રમુખ શહેરો મુંબઈ, દિલ્હી, કોલકાતા, ચેન્નાઈ, કોચિન, ઇંદોર, અમદાવાદ અને મોરબીમાં સનહાર્ટના શોરુમ્સ છે. આ સિવાય ૬૫ જેટલા ફ્રેન્ચાઈઝી શોરૂમ સમગ્ર દેશમાં ફેલાયેલા છે. આજે તો ડિજિટલ પ્રિન્ટિંગ



ટેકનોલોજીના આવવાને કારણે ૩૫૦ આધુનિક મશીન્સ ગ્રાહકોને વધુને વધુ સારી ડિજિટલ ડિઝાઇનની ચોઈસ ઓફર કરે છે. ૨૦૨૦ સુધીમાં ભારતીય કન્સ્ટ્રક્શન ઈન્ડસ્ટ્રીઝ ૭૦ બિલિયન ડોલરથી વધુને ૧૮૦ બિલિયન ડોલરને આંબશે, જે આડકતરી રીતે સનહાર્ટના ગ્રોથ સાથે પણ જોડાશે. આમ સનહાર્ટ આવનારા સમયની માંગ અને કૃતનિશ્ચયતા સાથે બજારમાં શ્રેષ્ઠ પ્રોડક્ટ આપવા માટે સમર્થ કંપની છે.

સનહાર્ટની સફળતાના રહસ્ય સાથે જણાવતા શ્રી ભુદરભાઈ કહે છે ‘દરેક પ્રોડક્ટ પાછળ ખૂબી જવું પડે. સાથે સાથે નવું શું થઈ રહ્યું છે તે તરફ પણ ધ્યાન આપવું પડે છે. ઉપરાંત બજારની ડિમાંડ અને ગુણવત્તાને પહોંચી વળવા માટે સારા કર્મચારીઓની ટીમ અને તેમની સાથેનો હકારાત્મક સ્વભાવ તમને વધુ સફળ બનાવે છે.’





શ્રી કંચનભાઈ પટેલ

સુપરસિટી લાઈફસ્ટાઈલ ટાઉનશીપ
(કે.બી.ઝવેરી ગ્રૂપ)



છેલ્લા ૪૦ વર્ષથી ગોલ્ડ અને ડાયામંડના ઘંઘામાં સક્રિય કે.બી.ઝવેરી ગ્રૂપે રિઅલ્ટી ક્ષેત્રે સુપર સિટીની સ્કીમ મૂકીને એક વિશાળ કદમ ઊઠાવ્યું છે. વર્ષોથી સી.જી.રોડ પર સક્રિય કે.બી.જવેલર્સની મુખ્ય ખાસિયત કુંદન અને જડતરની જવેલરીમાં છે. સાથે સાથે કંઈક નવું કરવાની અને માર્કેટમાં પરફેક્શનના ગુણને વિકસાવતા આ ગ્રૂપે હવે ભાડજ ડેન્ટલ કોલેજ પાસે ૬.૨૭ લાખ મીટર વિસ્તારમાં વિશાળ 'સુપર સિટી' ટાઉનશીપનું સર્જન કરીને અમદાવાદના રિઅલ્ટી ક્ષેત્રે એક સ્ટેટ ઓફ આર્ટનું સુંદર ઉદાહરણ આપ્યું





છે. ૨૦૧૨માં શરુ થયેલી આ વિશાળ ટાઉનશીપ હવે પૂર્ણ થવાના આરે છે. જેમાં રેસિડેન્શિયલ બંગલોઝ, કોમર્શિયલ કોમ્પ્લેક્ષ, એપાર્ટમેન્ટ્સનો સમાવેશ થાય છે. ૩ અને ૪ બીએચકેના લક્ઝુરિયા અને ૧ અને ૨ બીએચકેના જોય અને ગ્રેસ એમ તમામ વર્ગોને પરવડે છતાં યુનિક એવી શ્રેષ્ઠ સ્ટેટ ઓફ આર્ટ સાયન્સ સિટી-ભાડજ વિસ્તારમાં કાર્યરત છે.

ત્રણ ફેઝમાં વહેંચાયેલી સુપર સિટીની સ્કીમ્સમાં ફેઝ-૧માં ૩૯૮ રેસિડેન્શિયલ બંગલોઝ અને કોમર્શિયલ યુનિટ્સનો સમાવેશ થાય છે. જેમાંથી આજે ૩૦૦ જેટલા યુનિટ્સ ભરાઈ ગયા છે. ફેઝ-૨માં ડ્રીમ અને ગ્લોરી રેસિડેન્શિયલ પ્રોજેક્ટ્સનો સમાવેશ થાય છે જેમાં ૨૯૦ બંગલોઝનો સમાવેશ થાય છે જેમાં ૭૫ ટકા કામ પૂર્ણ થઈ ગયું છે. ફેઝ-૩માં સુપર આર્કેટ, કોમર્શિયલ કોમ્પ્લેક્સ, ૭૫ બંગલાની સ્કીમ એવી ગ્લેર : રેસિડેન્શિયલ બંગલોઝનો સમાવેશ થાય છે. જેમાંનું ૨૦ ટકા કામ પૂર્ણ થયું છે.





સુપર સિટી માત્ર રહેવા માટેના બંગલોઝ જ ઓફર નથી કરતું પરંતુ એક સુંદર લાઈફસ્ટાઈલ ઓફર કરે છે. એક સુંદર વાતાવરણ, એક પ્રકૃતિદત્ત વિસ્તારમાં વિશાળતા સાથે સગવડતા, સુવિધા આપવી તે સુપરસિટીનો મુખ્ય ધ્યેય છે.

ભાડજથી ઈસ્કોન મંદિર તરફ પ્રયાણ કરતાં સુપર સિટીના સુંદર બંગલાઓ, હરિયાળીથી આસ્થાદિત બગીચાઓ અને મંદિર દરેક વ્યક્તિને આકર્ષે છે. નાનામાં નાની બાબતને ધ્યાનમાં રાખીને બનાવેલા આ બંગલાઓ અને તેમાં સર્જવામાં આવેલું સુંદર વાતાવરણ અમદાવાદના રિઅલ્ટી ક્ષેત્ર માટે ઉદાહરણરૂપ છે.





શ્રી કરસનભાઈ પટેલ સુરાણી સ્ટીલ ટ્યુબ લિમિટેડ



સુરાણી ટ્યુબ લિમિટેડ અને વિનાયક ટીએમટી બાર્સના મેનેજિંગ ડિરેક્ટર અને ચેરમેન શ્રી કરસનભાઈ પટેલની દિવસ-રાતના પરિશ્રમને અંતે આજે ૮૨૦ કર્મચારીઓનો ઘેઘુર વડલો તૈયાર થયો. આમ તો કર્ણી વેપારીઓ પોતાના વેપાર માટે વિશ્વના કોઈપણ ખૂણે જઈને સખત પરિશ્રમ સાથે તે જગ્યાને પોતાનું મુકામ બનાવીને પોતાની સંસ્કૃતિને વિકસાવે છે. શ્રી કરસનભાઈએ પણ કોઈ પણ પ્રકારની ડિગ્રી મેળવ્યા વગર ૧૭ વર્ષની ઉંમરથી જ સો મીલથી પોતાનું કામ શરુ કર્યું.





કરસનભાઈના મનમાં પરમાર્થની ભાવના હંમેશા એ જ રહી છે કે એક બિઝનેસ થકી પોતાના કલ્યાણ સાથે સૌનું કલ્યાણ પણ થાય. આ માટે એક કંપનીના લેબર કામથી બે વર્ષનો લેબર કોન્ટ્રાક્ટ લઈને તેમણે જીવનમાં બિઝનેસનું એક મોટું પગલું ભર્યું. છ ભાગીદારો સાથે કોલ્ડ સ્ટોરેજ ક્ષેત્રે પોતાનું નસીબ અજમાવ્યું અને સખત મહેનતથી કામ ચાલું કર્યું. લગભગ પંદર વર્ષના પરિશ્રમ પછી પણ કરસનભાઈએ પોતાના શરીર ને મનના થાકને ક્યારેય સપાટી પર આવવા નથી દીધો અને તરત જ દહેગામ ખાતે ટીએમટી સળીયાની ઈન્ડસ્ટ્રીઝ નાંખીને એક નવા માઈલસ્ટોનનું સર્જન કર્યું. જ્યાં ૬૦૦ જેટલાં કર્મચારીઓ રોજગારી મેળવીને





સમગ્ર કંપનીનો ભાગ બન્યા છે. કરસનભાઈની દીર્ઘ દ્રષ્ટિથી સુરાણી ટ્યુબ મિલની શરુઆત કરવામાં આવી. આજે તેમના તમામ યુનિટમાં ઓટોમેટિક પ્લાન્ટ સાથે પ્રોડક્શન થાય છે. દહેગામમાં સુરાણી સ્ટીલ ટ્યુબ લિમિટેડ ફેઝ-૧ અને ફેઝ-૨ અને ફાર્મા યુનિટ એનાબાયોસિસ પ્રાઈવેટ લિમિટેડના નામથી શ્રી કરસનભાઈના ચાર ફર્મ દિન-રાત પ્રગતિના પંથે આગળ વધી રહ્યા છે અને ૮૦૦થી વધુ પરિવારો માટે આજીવિકાનું માધ્યમ બન્યા છે. દહેગામ અને તેની આસપાસના વિસ્તારનું આ અનોખું શ્રદ્ધા ચુકવવાના હેતુસર શ્રી કરસનભાઈ આસપાસના વિસ્તારોમાં સામાજિક સેવાઓ થકી પણ જોડાયા છે.



કરસનભાઈનો યુવાનોને એટલો જ સંદેશ છે કે નૈતિકતા, ધૈર્ય અને હિંમતથી બિઝનેસ કરશો તો ચોક્કસ આગળ વધશો. છેલ્લે સૌ યુવાનોને તેઓ એક જ વાત કરે છે કે પ્રયત્ન નહીં કરો તો કશું નહીં વળે.

**“ મંજિલ મિલે યા ના મિલે વોહ તકદીર કી બાત હે,
મગર કોશિષ ભી ન કરે વોહ તો ગલત બાત હે .”**



શ્રી અજયભાઈ એચ. પટેલ

દી ગુજરાત સ્ટેટ કો-ઓપરેટિવ
બેન્ક લિમિટેડ

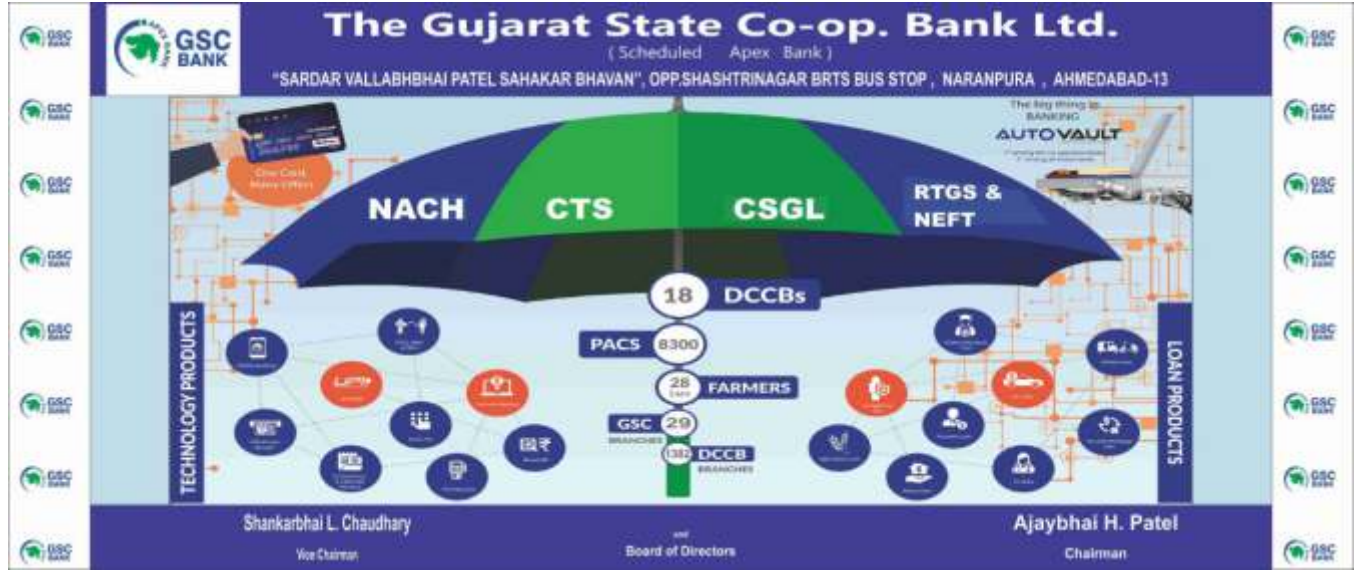
૧૯૬૦માં સ્થપાયેલી ગુજરાત સ્ટેટ કો-ઓપરેટિવ બેન્ક આજે ૨૮ લાખ ખેડૂતો, ૧૮ જેટલી ડિસ્ટ્રીક્ટ કો-ઓપરેટિવ બેન્કનો વિશ્વાસ છે. શ્રેષ્ઠ બેન્કિંગ સર્વિસને કારણે નાફકોબ દ્વારા સતત ચાર વર્ષ સુધી એવોર્ડથી નવાજીત જીએસસી બેન્ક ઓવર ઓલ પરફોર્મન્સ અને કોર્પોરેટ ગવર્નન્સ માટે બેન્કિંગ ક્ષેત્રે વખણાય છે. આ ઉપરાંત નેશનલ કો-ઓપરેટિવ યુનિયન દિલ્હી તરફથી જીએસસી બેન્કને શ્રેષ્ઠ કો-ઓપરેટિવ બેન્ક માટે સન્માનિત કરવામાં આવી છે.





એક બેંક ઘણું બધું કરી શકે છે એ વાતને ચરિતાર્થ કરતાં જીએસસી બેંક દ્વારા અમદાવાદ અને ગાંધીનગર કામકાજ માટે દૂરથી આવતા ખેડૂત મિત્રો માટે અમદાવાદમાં ફાર્મર્સ હોસ્ટેલ બનાવવામાં આવી છે. જેમાં ૩૦૦ ખેડૂત મિત્રો સુવિધા સાથે આવીને રહી શકે. આ સુવિધા પાછળ બેંકનો મુખ્ય ઉદ્દેશ ઓછા ખર્ચે સારી સુવિધા પૂરી પાડવાનો છે. નવા વિચારો અને નવી સુવિધાઓ સાથે બેંક તેની મુખ્ય સેવાઓમાં પણ કટિબદ્ધ અને કાર્યરત છે. જેમ કે

- ◆ સંપૂર્ણ કોમ્પ્યુટર સંચાલિત સેવાઓ અને સંપૂર્ણ વાતનુકુલિત વાતાવરણ.
- ◆ આરટીજીએસ અને એનઈએફટી માટે આધુનિક ટેકનોલોજીની સુવિધા.
- ◆ ફાસ્ટ ચેક ટ્રાન્સેક્શન અને સરળ કિલઅરિંગ સેવા.
- ◆ એનપીસીઆઈની મેમ્બરશીપ દ્વારા સીટીએસ સેન્ટર દ્વારા ચેક ટ્રક્શન સિસ્ટમ અને અન્ય બેન્કોને સહ મેમ્બરશીપ.
- ◆ સરકારી રોકાણ માટે કન્સ્ટ્રક્ચૂઅન્ટ સહસિડરી જનરલ લેગર એકાઉન્ટ્સની સુવિધા.



- ◆ આધુનિક બિલ્ડિંગ અને સ્ટેટ ઓફ આર્ટ એમેનિટી અને ઓડિટોરિયમની સુવિધા
- ◆ અન્ય કો-ઓપરિવ બેન્કો માટે કોર બેન્કિંગ સેવાઓ માટે એક છત્ર સુવિધા
- ◆ દરેક પેક્સમાં રાહતદરની સુવિધાઓ અને સીએએસ અને એમઆઈએસ અંતર્ગત વેદનાથન પેકેજ.
- ◆ નાબાર્ડ સ્કીમ અંતર્ગત ૩૦૬૫૨ જેટલાં સેલ્ફ હેલ્પ ગ્રૂપ માટે ૧૬.૩૫ કરોડની ફાળવણી.

- ◆ મલ્ટી સર્વિસ સોસાયટી અંતર્ગત ખેડૂત પરિવારોને વિવિધ જરૂરિયાતો અનુસાર સહાયતા.
- ◆ જીએસસી દ્વારા અન્ય ડિસ્ટ્રીક્ટ કો-ઓપરેટિવ બેન્ક માટે રૂ.૧૧ લાખની એક એવી રિકવરી વ્હીકલની સુવિધા.
- ◆ ૩૫ - એ અંતર્ગત સક્રિય રીતે પંચમહાલ ડિસ્ટ્રીક્ટ કો-ઓપરેટિવ બેન્કને સક્ષમ બનાવવા માટેના પગલાં.
- ◆ નબળી બેંકોને સક્ષમ બનાવવા માટે ખાસ ઈન્સપેક્શન, સ્પર્ધાત્મક વાતાવરણ થકી પ્રોત્સાહન.

ભારત જેવા સહકારી ક્ષેત્રે સક્ષમ અને શક્યતાદર્શક દેશમાં કો-ઓપરેટિવ બેંકનું મહત્ત્વ વિશેષ છે ત્યારે નાના અને મધ્યમ ખેડૂતોને ત્વરિત સહાયતા થકી આર્થિક મદદરૂપ થવું તે જીએસસી બેન્કનો પ્રમુખ ધ્યેય છે.



શ્રી નવનીતભાઈ સી. પટેલ

ઢી કાલુપુર કોમર્શિયલ કો-ઓપરેટિવ
બેન્ક લિમિટેડ



કાલુપુર કોમર્શિયલ કો-ઓપરેટિવ બેન્ક બેન્કિંગ જગતનું એક એવું વિશ્વસનીય નામ છે, જેના થકી અનેક ઉદ્યોગો, લઘુ ઉદ્યોગો, નાના ક્રમના કારીગરો અને મધ્યમ-સામાન્ય વર્ગના લોકોની જિંદગી બદલાઈ છે. એક સામાન્ય વ્યક્તિ પોતાના જીવનમાં સહેજ સ્થિર થાય છે ત્યારે તે શહેરમાં કે પોતાના ગામમાં એક નાનકડું મકાન બનાવવાનું સપનું જોવે છે. આવા સમયે કોઈ સગા-સબંધીઓ મોટું ફેરવી લે, પણ કાલુપુર કોમર્શિયલ કો-ઓપરેટિવ બેન્કમાં આવેલો આશાસ્પદ વ્યક્તિ





ક્યારેય નિરાશ થતો નથી. બેન્ક એક શાખ છે અને શાખના આધારે ૧. વિશ્વાસના આધારે ૧ આજે કાલુપુર બેન્ક ૧૦૦ ટકા ડિજિટલ કોઓપરેટિવ બેન્ક બનીને પોતાના ગ્રાહકોની ૨૪x૭ સેવા કરે છે. ૧૯૭૦ની સાલમાં સ્થપાયેલી કાલુપુર બેન્કની આજે કુલ ૫૯ શાખાઓ છે. જેના થકી ૬૧ એટીએમ કાર્યરત છે. ૯૧.૫૫ કરોડના શેરકેપિટલ સાથે ૫૩૭૦૯ જેટલા સભ્યોના પરિવારથી આ બેન્કમાં ૧૨૪૪.૭૯ કરોડની ડિપોઝિટ છે અને તેનો કુલ બિઝનેસ ૧૧૬૧૬.૧૫ કરોડને આંબે છે. જે કો-ઓપરેટિવ સેક્ટરમાં એક સિદ્ધી તરીકે લેખી શકાય. બેન્કનું વર્કિંગ કેપિટલ ૮૬૫૨.૩૪ કરોડનું છે અને દર વર્ષે બેન્ક ૨૧૬.૩૩ કરોડનો નફો કરે છે જેમાંથી ૧૨૨.૭૨ કરોડનો ચોખ્ખો નફો મેળવે છે.

આજથી ૪૮ વર્ષ પહેલા ૧૯૭૦માં સ્વ.શ્રી બળદેવભાઈ ડોસાભાઈ પટેલ, સ્વ.શ્રી ગોપાલદાસ શિવલાલ પટેલ અને સ્વ. શ્રી અરવિંદભાઈ જીવણલાલ સાહેબાએ કાલુપુર ચોખા બજારના એક નાનકડાં ભાગમાં કાલુપુર કોમર્શિયલ બેન્કની સ્થાપના કરી હતી જે આજે શાખ અને વિશ્વાસના આધારસ્તંભ સાથે ૫૩૭૦૯ સભ્યોનો પરિવાર બની ગઈ છે. હાલમાં કાલુપુરની કુલ ૫૯ બ્રાંચમાંથી ૩૭ બ્રાંચ અમદાવાદમાં, ૪ વડોદરામાં, ૨ મુંબઈમાં, ૭ સુરતમાં અને એક-એક એમ આણંદ, અંકલેશ્વર, બાવળા, બારેબા, છત્રાલ, ગાંધીનગર, ખંભાત, રાજકોટ અને સાણંદ સાથે સંપૂર્ણ ડિજિટલ સેવાઓ આપતી શાખાઓ છે. જ્યારે બેન્કની શરુઆત થઈ હતી ત્યારે તે માત્ર ૨૫૦ ચો.ફૂટમાં જ સીમિત હતી. પરંતુ આજે કાલુપુર કોમર્શિયલ કો-ઓપરેટિવ બેન્ક પાસે પોતાના ૪૧ જેટલા આધુનિક અને વેલ ફર્નિશ્ડ પ્રિમાઈસિસ છે.



બેંકની સક્રિયતા અને શાખ એટલી હદે વધી કે ગુજરાતના વિવિધ ભાગોની અન્ય આઠ કો-ઓપરેટિવ બેંકોએ પણ કાલુપુર બેંક સાથે મર્જ થઈને કાલુપુર બેંકની પ્રતિષ્ઠામાં અને સેવામાં વધારો કર્યો છે. માત્ર આટલું જ પર્યાપ્ત નથી પરંતુ ૧૯૭૦થી અત્યાર સુધીમાં કાલુપુર બેંકના ભાગ્યમાં મહાત્વાકાંક્ષી અને સેવાભાવિ ડિરેક્ટરોનો સતત ઉમેરો થતો ગયો જેના પરિણામે બેંક વધુને વધુ સમાજલક્ષી બનતી ગઈ છે. શ્રી બળદેવભાઈ પટેલ, શ્રી ગોપાળભાઈ પટેલ અને શ્રી અરવિંદભાઈ સાહેબાના વારસાને જાળવી રાખતા બેંકના અનુગામી ચેરમેન શ્રી અંબુભાઈ પટેલ, ચેરમેન શ્રી નવનીતભાઈ સી.પટેલ, વાઈસ ચેરમેન શ્રી મિનેશભાઈ જે.પટેલ અને મેનેજિંગ ડિરેક્ટર શ્રી પી.એફ.ભરુચા, ભૂતપૂર્વ મેનેજિંગ ડિરેક્ટર શ્રી દિનેશભાઈ અમીન અને અન્ય બોર્ડ ઓફ ડિરેક્ટર્સે આ બેંકના વિશ્વાસ અને પારદર્શિતાના વારસાને સતત જાળવી રાખ્યો છે. જેના કારણે કાલુપુર કોમર્શિયલ કો-ઓપરેટિવ બેંકે કો-ઓપરેટિવ સેક્ટરમાં પ્રથમ મલ્ટિસ્ટેટ શિફ્ટ્યુલ્સ બેંકનું સન્માન પ્રાપ્ત કર્યું છે. નેશનલ સિક્યુરિટી ડિપોઝિટરીશ લિમિટેડના ડિપોઝિટરી પાર્ટીસિપેન્ટ તરીકેની માન્યતા મેળવાનારી તે અમદાવાદની પ્રથમ બેંક છે, જે એક સાથે ૩૦,૦૦૦ ગ્રાહકોને સંતોષે છે. કાલુપુર બેંક પ્રથમ બેંક છે, જે કો-ઓપરેટિવ ક્ષેત્રે રિઝર્વ બેંકનું આરટીજીએસ પ્લેટફોર્મ ધરાવે છે. સરકારી સિક્યુરિટીઝને સાંકળતી ક્લિઅરિંગ કોર્પોરેશન ઓફ ઈન્ડિયામાં પણ કાલુપુર બેંક જોડાયેલી છે. આ ઉપરાંત કાલુપુર બેંક એકમાત્ર ગુજરાતની બેંક છે, જે રિઝર્વ બેંકનું કાયમી એડી



કેટેગરી-૧નું લાઇસન્સ ધરાવે છે. ફોરેન એક્ચેન્જની સેવાઓ માટે પણ કાલુપુર કેટલીક ફોરેન બેંક સાથે સંકળાયેલી છે. આ ઉપરાંત કાલુપુર બેંક તેની ૫૦ શાખાઓમાં ૭૫૦૦૦ આધુનિક લોકર્સ અને એ.સી લોકર હોલની સુવિધા ધરાવે છે. કાલુપુર ગુજરાતની પ્રથમ બેંક છે, જે પોતાની ફ્રેન્કિંગ ફેસિલિટી ધરાવે છે. તમામ પ્રકારની પ્રોફેશનલ સેવાઓને કારણે કાલુપુરની અર્બન કો-ઓપરેટિવ બેંકને ISO-27001, ISMS સર્ટિફિકેશન અને ISO-27013 (2012) દ્વારા પ્રમાણિત કરવામાં આવી છે. આ ઉપરાંત હમણાં જ કાલુપુર બેંક તેની ઉત્કૃષ્ટ સેવાઓને કારણે બ્યૂરો વેરિટાસ દ્વારા ISO-22301(2013) I.E. BCMS માન્યતા પ્રાપ્ત બેંક બની છે. જે આપણાં સૌ ગુજરાતીઓ માટે એક ગૌરવની વાત છે. ઉત્કૃષ્ટ કક્ષાની સુરક્ષા વ્યવસ્થાને કારણે બેંકનું રેટિંગ A+ by CARE. આ ઉપરાંત પ્રધાનમંત્રી જીવન જ્યોત બીમા યોજના, પ્રધાનમંત્રી સુરક્ષા બીમા, પ્રધાનમંત્રી રોજગાર સંવર્ધન પ્રોગ્રામ, વિદેશ અભ્યાસ માટે સબસીડી, લઘુમતી વર્ગ માટે સ્ટેટ ગવર્નમેન્ટ લોન સબસીડી, રુપે કાર્ડ એક્સિડેન્ટ ઈન્સોરન્સ સ્કિમ, અટલ પેન્શન યોજના ઇત્યાદી યોજનાઓની સેવાઓ પણ સાંકળીને તમામ સેવાઓને આવરી લેવામાં આવી છે.

વિશ્વાસ અને પારદર્શિતાના આટલા ઊંચા માપદંડ સાથે કાલુપુર કોમર્શિયલ કો-ઓપરેટિવ બેંકે સામાજિક ક્ષેત્રે પણ અનોખું પ્રદાન કર્યું છે. જેમાં યુ.એન મહેતા હાર્ટ હોસ્પિટલ, ગુજરાત કેન્સર સોસાયટી, શારદાબેન હોસ્પિટલ, ફાર્મસી કોલેજ, ગર્લ્સ એજ્યુકેશન કોમ્પ્લેક્સ, મુનિ સેવાશ્રમ, અપંગ માનવ મંડળ અને અન્ય ઘણી સંસ્થાઓને કાલુપુર કો-ઓપરેટિવ બેંક દ્વારા સામાજિક સેવાના હેતુસર નોંધપાત્ર અનુદાન કરીને બેંકિંગ સેવાનું એક ઉત્કૃષ્ટ ઉદાહરણ પૂરું પાડ્યું છે.



એવોર્ડ

- ◆ બેસ્ટ ફરફોર્મન્સ એવોર્ડ-૨૦૧૭-૧૮
- ◆ બેંકિંગ ફોન્ટિયર એવોર્ડ- બેસ્ટ ચેરમેન, બેસ્ટ એનપીએ, ફાઇનાન્સિયલ લિટરસી એવોર્ડ
- ◆ સ્ટાર પરફોર્મન્સ એવોર્ડ-૨૦૧૮
- ◆ સ્કોબા પ્રાઇડ એવોર્ડ-૨૦૧૮
- ◆ સહકાર સેતુ એવોર્ડ-૨૦૧૮
- ◆ દિવ્ય ભાસ્કર દ્વારા એમિનેન્સ એવોર્ડ-૨૦૧૮
- ◆ નવગુજરાત સમય દ્વારા એક્સેલેન્સ એવોર્ડ



શ્રી વી.વી.પટેલ

યુ આર એનર્જી ઇન્ડિયા
પ્રાઇવેટ લિમિટેડ



એનર્જી ફોર ઓલ...એટલે યુ આર એનર્જી....કંપનીના નામ પ્રમાણે જ શ્રી વી.વી.પટેલ ઊર્જાના સ્ત્રોત છે. પહેલાં એક સફળ ચાર્ટર્ડ એકાઉન્ટન્ટ અને પછી ચાર કંપનીઓ સાથેના વી સ્ક્વેર ગ્રૂપ ઓફ કંપનીઝના ફાઉન્ડર વી.વી.પટેલ સ્વઊર્જીત વ્યક્તિત્વ ધરાવે છે. તેમની પાસે બે ઘડી બે સનાર કોઈપણ વ્યક્તિમાં આપોઆપ ઊર્જાવાન હોવાની અનુભૂતિ કરે છે એવા હકારાત્મક, ઊર્જાથી ભરપૂર યુવાન વી.વી.પટેલ માટે સમાજલક્ષી વિચારો અને તેનો અમલ એકમાત્ર પ્રાણવાયુ છે.





સતત સમાજ માટે વિચારવું અને સમાજના યુવાનો માટે શું નવું કરી શકાય તે તેમના માનસ પટલ પર સતત ચાલ્યા કરે છે. ફાઈનાન્સ, કોમ્પ્યુનિકેશન, એનર્જી અને રિઅલ એસ્ટેટ એમ ચાર કંપનીના ચેરમેન તરીકે સતત પ્રવૃત્તિશીલ રહેતા વી.વી.પટેલમાં સતત પ્રવાહિતા જોઈ શકાય છે. પ્રવેગ કોમ્પ્યુનિકેશન, યુ આર એનર્જી અને વી સ્કવેર અને વી.વી પટેલ એન્ડ કંપની એમ ચાર કંપનીમાં કુલ મળીને એક હજારથી વધુ કર્મચારીઓ કામ કરે છે અને તેમના દ્વારા ઉર્જાનિવૃત્ત રહે છે. સતત નવું સોપાન સર કરવું તે તેમના સ્વભાવમાં છે. સામાજિક પડકારોને સામુહિક રીતે ધ્વંસ કરીને વિશ્વને સારું બનાવવાની તેમની ખેવના તેમને સતત ગતિશીલ રાખે છે.

પ્રવેગ કોમ્પ્યુનિકેશન્સ

અનેક સર્જનાત્મક આયામ છે. પ્રવેગ એટલે પ્રબળ ગતિશીલતા. નામ પ્રમાણે પ્રવેગની ઈવેન્ટ ક્ષેત્રની ગતિશીલતા અનન્ય છે. કમિટમેન્ટ, સ્પીડ, શ્રેષ્ઠતા આ ત્રણ ગુણના આધારે પ્રવેગ તેની ઈવેન્ટને આકાર આપે છે. વાઈબ્રન્ટમાં વાઈબ્રન્સી અને કાઈટ ફેસ્ટિવલમાં ઊંચી ઊંડાણ ભરાવનાર પ્રવેગની ઈવેન્ટ માત્ર ગુજરાત અને ભારતમાં જ નહીં પરંતુ વિશ્વના અનેક દેશોમાં યોજાતી રહે છે. ભારતના દિલ્હી, મુંબઈ, કલકત્તા, બેંગલોર, હૈદરાબાદ ઉપરાંત વૈશ્વિક કક્ષાએ આફ્રિકા, યુરોપ, મિડલ ઈસ્ટમાં ગુજરાત ટુરિઝમ, ઈન્ડેક્સ-બી, ગુજરાત સ્ટેટ પેટ્રોલિયમ, જીએસપીસી, ગુજરાત મેરીટાઈમ બોર્ડ, રિલાયન્સ ઈન્ડસ્ટ્રીઝ અને શેલ જેવી કંપનીઓ અને સંસ્થાઓ સાથે પ્રવેગની વિશાળ ઈવેન્ટ્સ સદાય સંભારણા બનતી રહે છે.





વૈશ્વિક કક્ષાના એકિઝિબિશનમાં પણ પ્રવેગના SAATE, CHAO JAIYE, TTF, IITM, IITF જેવા વૈશ્વિક એકિઝિબિશનમાં પ્રવેગનું આગવું સ્થાન છે. IITF-8માં દેશના તમામ રાજ્યો અને કેન્દ્ર શાસિત પ્રદેશોના વિવિધ થીમ પેવેલિયન રજૂ કરવામાં આવ્યા હતા જેમાં પ્રવેગ દ્વારા ડિઝાઈન કરવામાં આવેલા ગુજરાત થીમ પેવેલિયનને ગોલ્ડ મેડલ એનાયત કરવામાં આવ્યો હતો, રાજ્ય સરકારથી લઈને કેન્દ્ર સરકારની મોટા ગજાની ઈવેન્ટ, એકિઝિબિશન અને પબ્લિસિટીમાં પ્રવેગ તેના નામ પ્રમાણે હંમેશા સજગ, સતત અને સખત પ્રયત્નો સાથે શ્રેષ્ઠ રજૂઆતનો પર્યાય બની ગયેલી મલ્ટિટેલેન્ટેડ અને મલ્ટિટાસ્કિંગ કંપની છે. સરદારદામ દ્વારા ગ્લોબલ પાર્ટીદાર બિઝનેસ સમિટ-૨૦૧૮ અને ૨૦૨૦માં પણ પ્રવેગની ગતિશીલતા જ સક્રિય રીતે કામ કરી રહી છે.

યુ આર એનર્જી ઈન્ડિયા પ્રાઇવેટ લિમિટેડ

સમગ્ર વિશ્વ સૌર ઊર્જાને શરણે જઈ રહ્યું છે ત્યારે યુ આર એનર્જી એક એવી કંપની છે જેના ૭૧૨૬૪થી વધુ ગ્રાહકો માત્ર દસ જ વર્ષના ગાળામાં સોલર પમ્પ વપરતા થઈ ગયા છે. આજે યુ આર એનર્જીના રેસિડેન્શિયલ પમ્પ, ઈન્ડસ્ટ્રીઝ પમ્પ, એગ્રિકલ્ચર પમ્પ માત્ર ભારતમાં જ નહીં પરંતુ ઓસ્ટ્રેલિયા, અમેરિકા, દુબઈ, આફ્રિકા અને યુ.કેમાં યુ આર એનર્જીના સોલર ઉત્પાદનો પ્રચલિત છે. ક્વોલિટી એક માત્ર સફળતા મંત્ર છે અને ખૂબ જ ગુણવત્તા અને કાર્યદક્ષતા સાથે સૌર ઊર્જાના પ્લાન્ટને કાર્યાન્વિત કરવો એ યુ આર એનર્જીની વિશેષતા છે. આફ્ટર સેલ્સ સર્વિસ માટે મોબાઇલ એપ, પારદર્શક કોલ સેન્ટર અને સર્વિસ સ્ટેશન થકી આજે યુ આર એનર્જી ISO 9001, ISO14000 અને OHSAS18001 એક્રેડિટેડ યુ આર એનર્જી ટાયર-૧ હાઈ ક્વાલિટી સોલર પાવર સિસ્ટમ ઓફર કરે છે. સારુ ગુણવત્તા અને કાર્યદક્ષ સર્વિસને કારણે ૨૫ વર્ષ સુધી કંપની પોતાના ગ્રાહકો સાથે વચનબદ્ધ છે.



વી સ્કવેર ગ્રૂપ

વી સ્કવેર ગ્રૂપની એક તાસીર રહી છે અને તે છે બારીકાઈ સાથે શ્રેષ્ઠ સર્જન કરવું. આ કારણથી જ વી સ્કવેરના અમદાવાદમાં ૧૫ પ્રોજેક્ટ્સ, મુંબઈમાં ૨૫ પ્રોજેક્ટ્સ અને થાણેમાં ૫ પ્રોજેક્ટ્સ તેના સંતુષ્ટ ગ્રાહકોને ફીલ ગુડનો અહેસાસ કરાવતા રહે છે. વી સ્કવેર ગ્રૂપની ૪૦ વર્ષની યાત્રામાં શ્રેષ્ઠ આર્કિટેક્ટ, શ્રેષ્ઠ સ્ટ્રક્ચર અને ડિઝાઇનનો સુભગ સમન્વય જોવા મળે છે. હાલમાં અમદાવાદ, મુંબઈ, થાણે, ગાંધીનગર, મહેસાણા અને બિલિમોરામાં વી સ્કવેરના વિવિધ ૮ પ્રોજેક્ટ્સ કાર્યરત છે. હાલમાં જ ૨૧ માળના પ્રોજેક્ટ્સ સાથે વી સ્કવેર ગ્રૂપ બિઝનેસ કોમ્યુનિટી માટે એક શ્રેષ્ઠ બિઝનેસ સ્પેસ લઈને આવી રહ્યું છે. કમિટમેન્ટ અને ક્વોલિટી વી સ્કવેર ગ્રૂપના ડીએનએમાં છે જેના કારણે ગ્રાહકોનો સંતોષ એ સહજ બનીને શ્રેષ્ઠ સર્જનમાં વધારો કરે છે.

શ્રી ભાવેશ વરમોરા

વરમોરા ગ્રૂપ ઓફ ઈન્ડસ્ટ્રીઝ

યુવાન, વાઈબ્રન્ટ, ડાયનેમિક અને ઉદ્યમશીલ વ્યક્તિત્વ ધરાવતા શ્રી ભાવેશ વરમોરાએ વરમોરા ગ્રૂપના ચેરમેન તરીકેની ધૂરા સંભાળી છે. 'દરેક વ્યક્તિ જે ઈચ્છે છે તે કરી શકે છે.' તેવું સ્પષ્ટપણે માનનારા ભાવેશ વરમોરાએ શાળાજીવનથી જ સિરામિક ઈન્ડસ્ટ્રીઝમાં પ્રવેશ કરી લીધો હતો. ભાવેશભાઈને નવા નવા પડકારો વધુ આકર્ષે છે. એક પડકાર વ્યક્તિને અને તેની આસપાસના વાતવરણને વધારે સારી રીતે ઘડે છે.





માત્ર ૩૫ વર્ષની યુવાન વયે વરમોરા ગ્રૂપના ચેરમેન તરીકે તેમણે એક યુવા મનથી કંપનીમાં આમૂલ પરિવર્તનો થકી સેનિટરી વેર, પ્લાસ્ટિક હોમવેર, ફર્નિચર, ફોર્જ અને ઈન્ફોર્મેશન ટેકનોલોજી ક્ષેત્રે શ્રેષ્ઠ ઉત્પાદન કરી બતાવ્યું છે. જ્યારે ડાઈવર્સિફાઈડ કંપની હોય ત્યારે કાર્યદક્ષ સ્ટાફ અને નેતૃત્વ પણ એક મહત્વનું પાસું બની જાય છે ત્યારે ભાવેશભાઈએ તેમની આગવી લિડરશીપથી પોતાના ગ્રૂપના સ્ટાફનો વિશ્વાસ જીતીને એક સુંદર કોર્પોરેટ વાતાવરણ ઊભું કર્યું છે.



શ્રી રમણ વરમોરા



શ્રી પ્રમોદ વરમોરા



શ્રી મનિષ વરમોરા



શ્રી ભરત વરમોરા



શ્રી હિરેન વરમોરા



વિશાળ ગ્રૂપમાં કામ કરતી વખતે મજબૂત મનોબળ અને કોઈપણ પડકારને ઝીલીને નવા આયામોને અમલમાં મૂકવાની ક્ષમતા જરૂરી છે. ભાવેશ વરમોરા આ બધા ક્ષેત્રે એક સુંદર વર્ક કલ્ચર ઊભું કરી શક્યા છે. જેના કારણે તેમની સાથે ૨૦૦૦થી વધુ ઉદ્યોગ સાહસિકો અરસપરસ આદાનપ્રદાન કરીને બિઝનેસને વધુ રસપ્રદ બનાવી રહ્યા છે. નવી પેઢી જ્યારે કામ કરે ત્યારે ઈનોવેશનની શક્યતા વધી જાય છે. ભાવેશભાઈના ઈનોવેટિવ એટિટ્યૂડને કારણે ઈન્ડસ્ટ્રીઝને અનેક નવા ઈનોવેશન અને વિચારો સાંપડ્યા છે. એક એન્ટરપ્રિન્યોર લીડર તરીકે તેમણે મોરબી સિરામિક ઈન્ડસ્ટ્રીઝના ક્લસ્ટરને વૈશ્વિક ફ્લક પર મૂકવાનો નિર્ધાર પણ મૂક્યો છે.



એક સારી ટીમ બનાવી , વ્યક્તિગત ક્ષમતાઓ વધારી જ્યારે કોઈપણ ક્ષેત્રે ઉત્પાદન વધે છે ત્યારે બિઝનેસ ક્ષેત્રની સાચી સફળતા રચાય છે .

